

# Regulatele de presiune diferențială

Fișa tehnică Ediția 0719

## Cuprins

Regulator de presiune diferențială cu interval de reglare a presiunii .....	2
Regulator de presiune diferențială cu valoare fixă de reglare a presiunii (FIX) .....	26
Regulator de presiune diferențială cu valoare fixă de reglare a presiunii și posibilitatea de racordare a unei acționari electrice (FIX TS).....	31

### Informații generale

Acest produs este destinat numai în scopul prevăzut de producător. Aceasta include, de asemenea, respectarea tuturor reglementărilor referitoare la produsul asociat. Nu sunt permise modificări sau transformări.

### Eliminare

Când eliminați produsul, respectați legile locale aplicabile în prezent.

### Notă privind schemele

Toate schemele sunt de natură simbolică și nu pretind a fi complete.

### Notă privind materialele

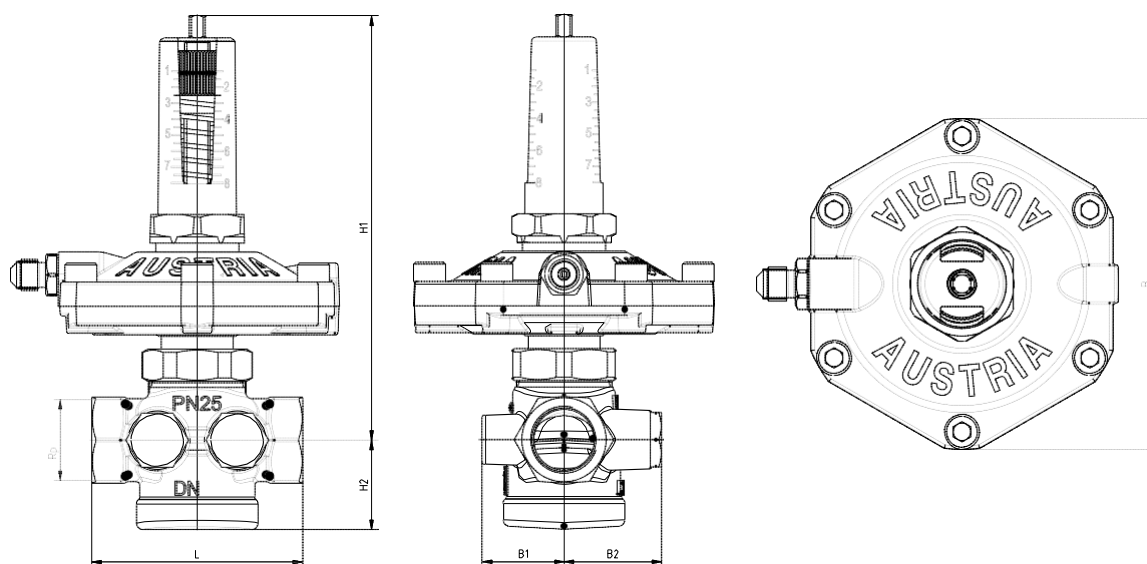
În conformitate cu articolul 33 din Regulamentul REACH (CE nr. 1907 / 2006), suntem obligați să subliniem faptul că plumbul este un material menționat pe lista SVHC și că toate componentele din alamă incluse în produsele fabricate de noi depășesc 0,1% (greutate/greutate) plumb (CAS: 7439-92-1 / EINECS: 231-100-4). Deoarece plumbul este o componentă a unui aliaj, expunerea reală nu este posibilă, prin urmare, nu sunt necesare informații suplimentare privind utilizarea în siguranță.

# HERZ - Regulator de presiune diferențială cu interval de reglare a presiunii (5-30 kPa; 25-60 kPa; 45-80 kPa)

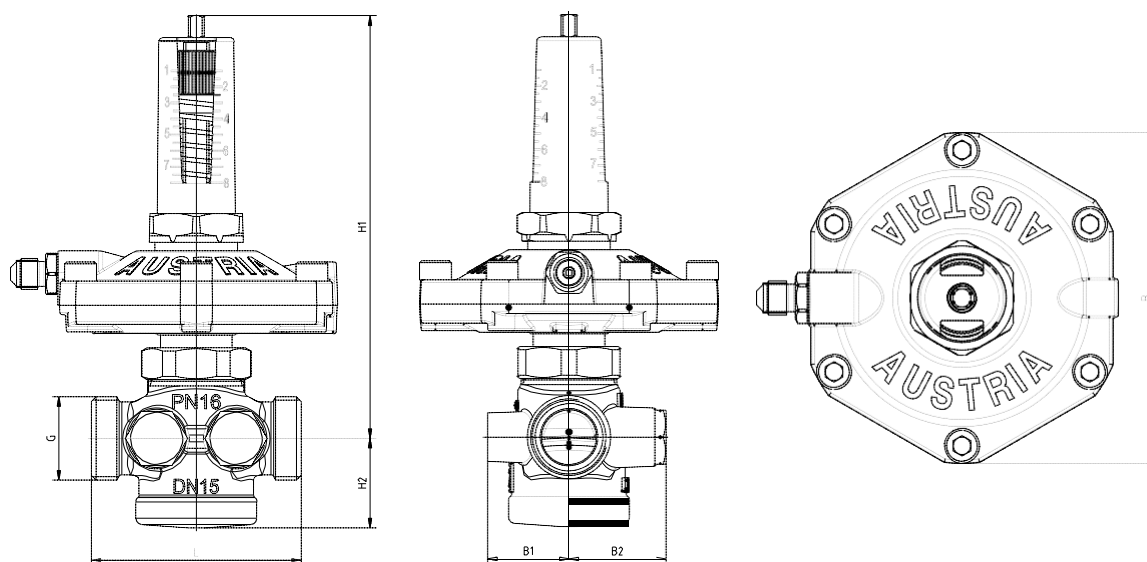
Fișa tehnică 1 4002 XX

Dimensiuni în mm

1 4202 XX



1 4002 XX



Dimensiuni și articole

ΔP	DN	Articol	Racorduri	L mm	H1 mm	H2 mm	B mm	B1 mm	B2 mm	
5-30 kPa	DN15	1 4002 41	Filet exterior	3/4 G etanșare conică	66	133	28	94	26	31
	DN20	1 4002 42		1 G etanșare conică	76	134	29	94	28	33
	DN25	1 4002 43		5/4 etanșare plană	76	134	29	94	28	33
	DN32	1 4002 44		1 1/2 etanșare plană	114	150	47	94	32	32
	DN40	1 4002 45		1 3/4 etanșare plană	132	160	58	94	41	41
	DN50	1 4002 46		2 3/8 etanșare plană	140	160	58	94	41	41
25-60 kPa	DN15	1 4002 61	Filet exterior	3/4 G etanșare conică	66	133	28	94	26	31
	DN20	1 4002 62		1 G etanșare conică	76	134	29	94	28	33
	DN25	1 4002 63		5/4 etanșare plană	76	134	29	94	28	33
	DN32	1 4002 64		1 1/2 etanșare plană	114	150	47	94	32	32
	DN40	1 4002 65		1 3/4 etanșare plană	132	160	58	94	41	41
	DN50	1 4002 66		2 3/8 etanșare plană	140	160	58	94	41	41
45-80 kPa	DN15	1 4002 71	Filet exterior	3/4 G etanșare conică	66	133	28	94	26	31
	DN20	1 4002 72		1 G etanșare conică	76	134	29	94	28	33
	DN25	1 4002 73		5/4 etanșare plană	76	134	29	94	28	33
	DN32	1 4002 74		1 1/2 etanșare plană	114	150	47	94	32	32
	DN40	1 4002 75		1 3/4 etanșare plană	132	160	58	94	41	41
	DN50	1 4002 76		2 3/8 etanșare plană	140	160	58	94	41	41
5-30 kPa	DN15	1 4202 41	Filet interior	1/2	66	133	28	94	26	31
	DN20	1 4202 42		3/4	76	134	29	94	28	33
	DN25	1 4202 43		1	90	134	29	94	28	33
	DN32	1 4202 44		5/4	114	150	46	94	32	32
	DN40	1 4202 45		1 1/2	132	160	57	94	41	41
	DN50	1 4202 46		2	140	160	57	94	41	41
25-60 kPa	DN15	1 4202 61	Filet interior	1/2	66	133	28	94	26	31
	DN20	1 4202 62		3/4	76	134	29	94	28	33
	DN25	1 4202 63		1	90	134	29	94	28	33
	DN32	1 4202 64		5/4	114	150	46	94	32	32
	DN40	1 4202 65		1 1/2	132	160	57	94	41	41
	DN50	1 4202 66		2	140	160	57	94	41	41
45-80 kPa	DN15	1 4202 71	Filet interior	1/2	66	133	28	94	26	31
	DN20	1 4202 72		3/4	76	134	29	94	28	33
	DN25	1 4202 73		1	90	134	29	94	28	33
	DN32	1 4202 74		5/4	114	150	46	94	32	32
	DN40	1 4202 75		1 1/2	132	160	57	94	41	41
	DN50	1 4202 76		2	140	160	57	94	41	41

**Date tehnice**

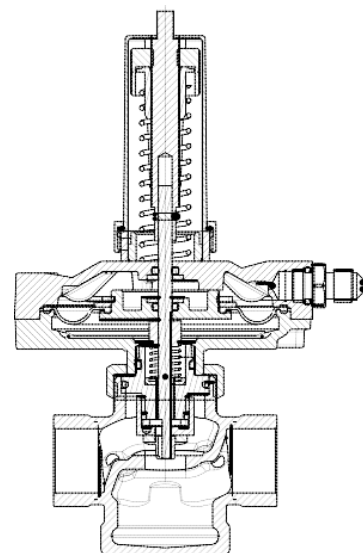
Dimensiune	DN15	DN20	DN25	DN32	DN40	DN50
Valoare $k_{vs}$	2,66	4,36	5,38	9,48	14,95	14,95
Presiunea de lucru	max. 16 bar (4002) max. 25 bar (4202)					
Presiune diferențială maximă	4 bar					
Temperatură minimă de lucru	2°C (apă curată), -20°C (antigel)					
Temperatură maximă de lucru	până la DN32: 130°C DN40 - DN50: 110°C					
Interval de control (vezi tabel mai sus)	5 - 30 kPa 25 - 60 kPa 45 - 80 kPa					
Calitatea apei	Conform ÖNORM H 5195 și VDI 2035 Utilizarea glicolului etilenic și propilenic este permisă într-un raport de amestec de 25-50% în volum.					

 **Materiale**

Corp	Alamă DZR CC752C
Membrană	EPDM
Etanșare O-Ring	EPDM
Riglă indicatoare	Material plastic (roșu)

Amoniacul conținut de cânepă deteriorează corpul din alamă al robinetului. Lubrifianții cu conținut de ulei mineral duc la o umflare a membranelor din EPDM și în final la o deteriorare a acestor garnituri.

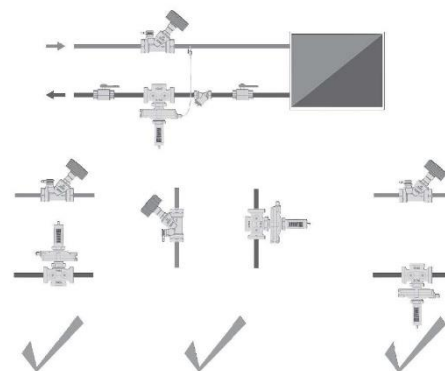
Consultați documentația producătorilor atunci când folosiți produse cu glicol etilen pentru protecția împotriva înghețului și a coroziunii.


 **Aplicație**

Regulatorul de presiune diferențială este un regulator liniar, model cu scaun drept și lucrează fără energie auxiliară. Presiunea nominală diferențială poate fi reglată în mod continuu de la 5 la 30 kPa, de la 25 la 60 kPa, respectiv de la 45 la 80 kPa. Valoarea pentru setare poate fi citită din diagramă. Punctul nominal setat este presetat din fabrică la un minim. Dacă este necesar, punctul nominal setat poate fi reglat folosind cheia de presetare Herz (1 4006 02). Un tub capilar (cu lungime 1000 mm) este inclus și trebuie să fie conectat la robinetul de reglare debit al circuitului de pe tur.

 **Instrucțiuni de instalare și punere în funcțiune**

Regulatorul de presiune diferențială se montează pe retur. Direcția de curgere este indicată de săgeata de pe corpul acestuia. Se recomandă ca un robinet de închidere să fie montat atât în aval cât și în amonte de regulatorul de presiune diferențială, pentru a facilita intervenția la service în caz de nevoie. Înainte de a umple sistemul, asigurați-vă că robinetele de închidere sunt deschise. Presiunea de pe partea superioară a membranei (prin circuitul de semnal = tubul capilar) este întotdeauna mai mare decât presiunea din camera de sub membrană. Înainte de punerea în funcțiune a instalației, circuitul de semnal trebuie curățat și în același timp trebuie asigurată aerisirea sistemului.



### ☑ Descrierea funcționării

Regulatorul de presiune diferențială este utilizat pentru a stabili presiunea diferențială în circuitele de încălzire și răcire, ceea ce asigură independența consumatorului final față de fluctuațiile dinamice de presiune din restul instalației.

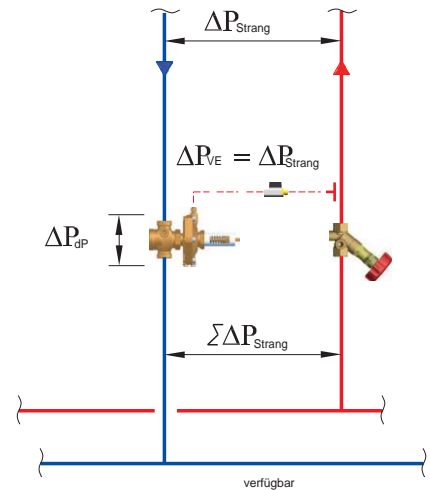
Pentru valoarea de setat la regulatorul de presiune diferențială (VE) se folosește căderea de presiune  $\Delta P$  a coloanei (a ramurii, a sistemului).

Pierderea totală de presiune pe conducta ascendentă  $\Sigma \Delta P_{Strang}$  [kPa] se calculează în conformitate cu următoarea formulă:

$$\Sigma \Delta P_{Strang} = \Delta P_{Strang} + \Delta P_{dP}$$

unde:

$\Delta P_{dP}$  – pierderea totală de presiune a regulatorului de presiune diferențială. Pentru o funcționare optimă, este recomandată o  $\Delta P_{dP}$  minimă de 10 kPa.



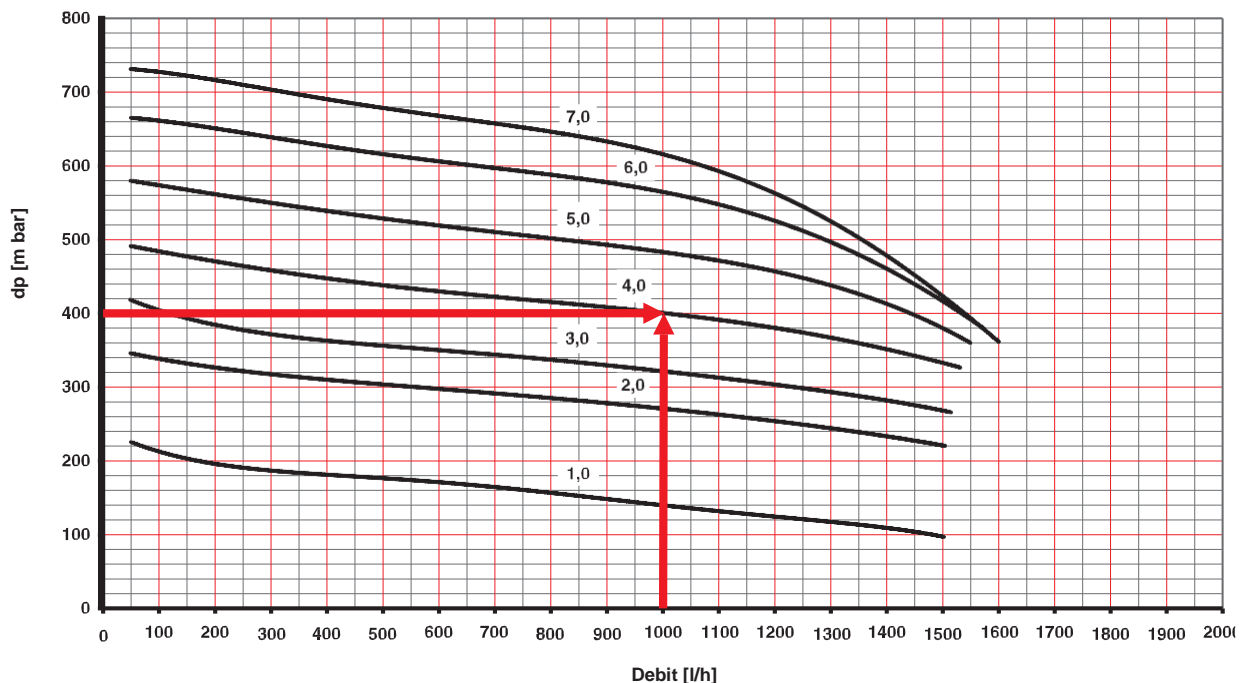
### ☑ Reglare

Din fabrică, regulatorul de presiune diferențială este setat la minim. Reglarea se face prin rotirea piuliței cu striții. Regulatorul de presiune diferențială poate fi montat în orice poziție. Reglarea curentă a regulatorului este indicată în mod vizibil.

Exemplu: Presiunea diferențială dorită este  $\Delta P_{Strang} = 400$  mbar (40 kPa).

Debitul este 1000 l/h.

Valoarea setată pe scală este 4.



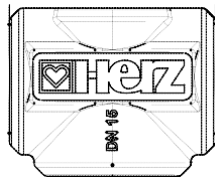
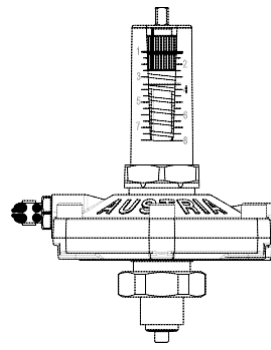
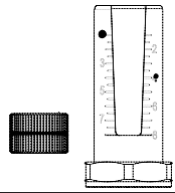
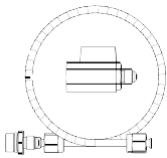
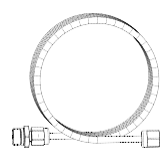
**Recomandare**

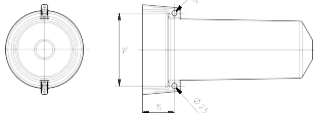
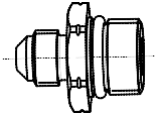
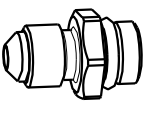







Potrivit destinației de utilizare a armaturii, este necesar un montaj curat. Colectarea de impurități în armătură poate fi evitată cu ajutorul unui filtru de reținere a impurităților Y HERZ (4111).

**Prize de presiune**

Două prize de presiune pentru măsurare se pot monta opțional în aceeași plan. Această dispunere garantează în toate pozițiile de montaj cel mai bun acces și o racordare optimă a dispozitivelor de măsurare.

**Accesorii și piese de schimb**

Articol	Dim.	Descriere	Imagine
1 4096 11	DN15	Cochilie de izolare termică PPE (polipropilenă expandată), culoare antracit/negru sau argintiu, clasă B2 conform DIN 4102 și E conform DIN EN 13501-1, densitate cca. 45 kg/m <sup>3</sup> .	
1 4096 12	DN20		
1 4096 13	DN25		
1 4096 14	DN32		
1 4096 15	DN40		
1 4096 16	DN50		
1 6386 91	-	Cap de armătură pentru 1 4X02 41	
1 6386 92	-	Cap de armătură pentru 1 4X02 42	
1 6386 93	-	Cap de armătură pentru 1 4X02 43	
1 6386 94	-	Cap de armătură pentru 1 4X02 44	
1 6386 95	-	Cap de armătură pentru 1 4X02 45 - 46	
1 6386 96	-	Cap de armătură pentru 1 4X02 61	
1 6386 97	-	Cap de armătură pentru 1 4X02 62	
1 6386 98	-	Cap de armătură pentru 1 4X02 63	
1 6386 99	-	Cap de armătură pentru 1 4X02 64	
1 6387 00	-	Cap de armătură pentru 1 4X02 65 - 66	
1 4002 97	DN15–50	Arc elicoidal 5–30 kPa pentru 4002/4202	
1 4002 98	DN15–50	Arc elicoidal 25–60 kPa pentru 4002/4202	
1 4002 99	DN15–50	Arc elicoidal 45–80 kPa pentru 4002/4202	
1 4002 10	DN15–50	Manșon cu afișaj și piuliță cu striații	
1 4002 78	1,0 m	Tub capilar de impuls 1/4" G x 1/8" G cu robinet de 1/8".	
1 4002 80	2,0 m	Tub capilar de impuls 1/4" G x 1/8" G.	

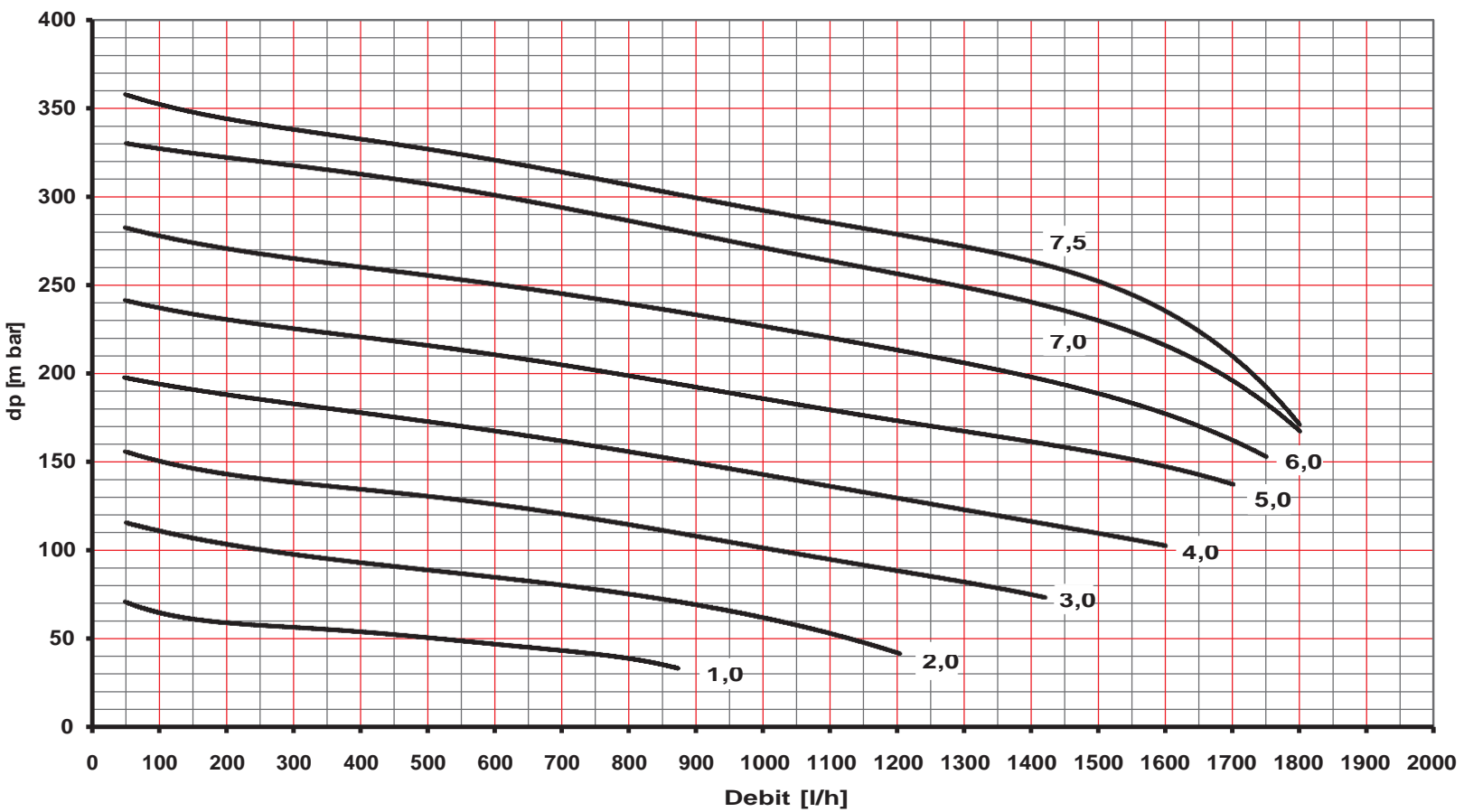
1 6502 10	DN15- DN50	Capac de siguranță din material plastic negru, cu orificii pentru aplicarea sigiliului. (pachetaj 20 buc)	
1 0269 19	1/8 x 1/4	Niplu de conectare pentru tub capilar de impuls	
1 0269 09	1/8 x 1/8	Niplu de conectare pentru tub capilar de impuls	
1 0284 01	1/4	Priză de măsurare presiune cu capac albastru (retur)	
1 0284 02	1/4	Priză de măsurare presiune cu capac roșu (tur)	
1 0284 11	1/4	Priză extinsă de măsurare presiune cu capac albastru (retur)	
1 0284 12	1/4	Priză extinsă de măsurare presiune cu capac roșu (tur)	
1 0284 21	1/4	Priză de măsurare presiune cu golire, capac albastru (retur)	
1 0284 22	1/4	Priză de măsurare presiune cu golire, capac roșu (tur)	
1 4006 02		Cheie de reglare	

HERZ-Diagrama standard

Regulator de presiune diferențială

1 4002 41 / 1 4202 41

Dim. DN 15 (5-30 kPa)



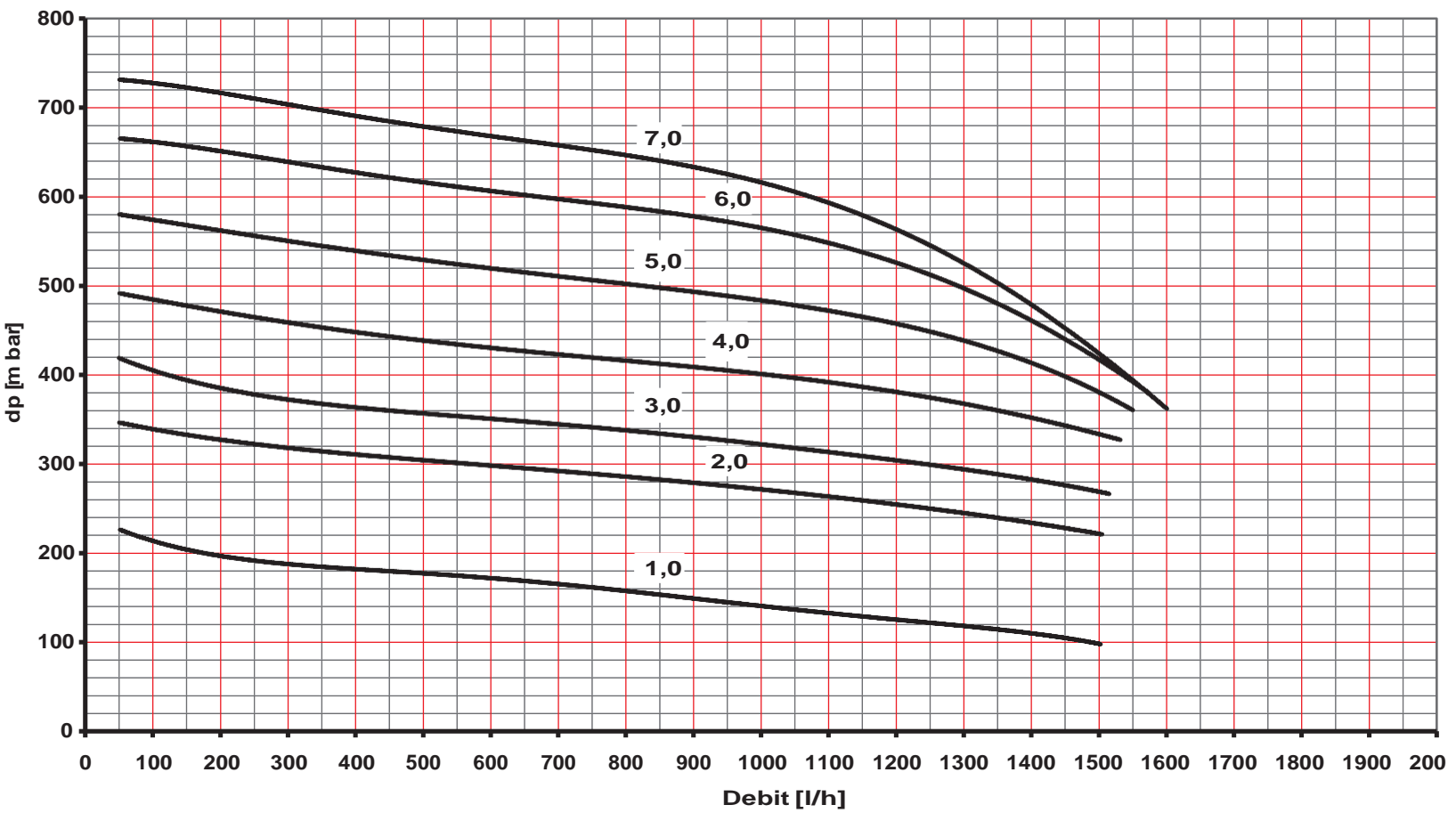


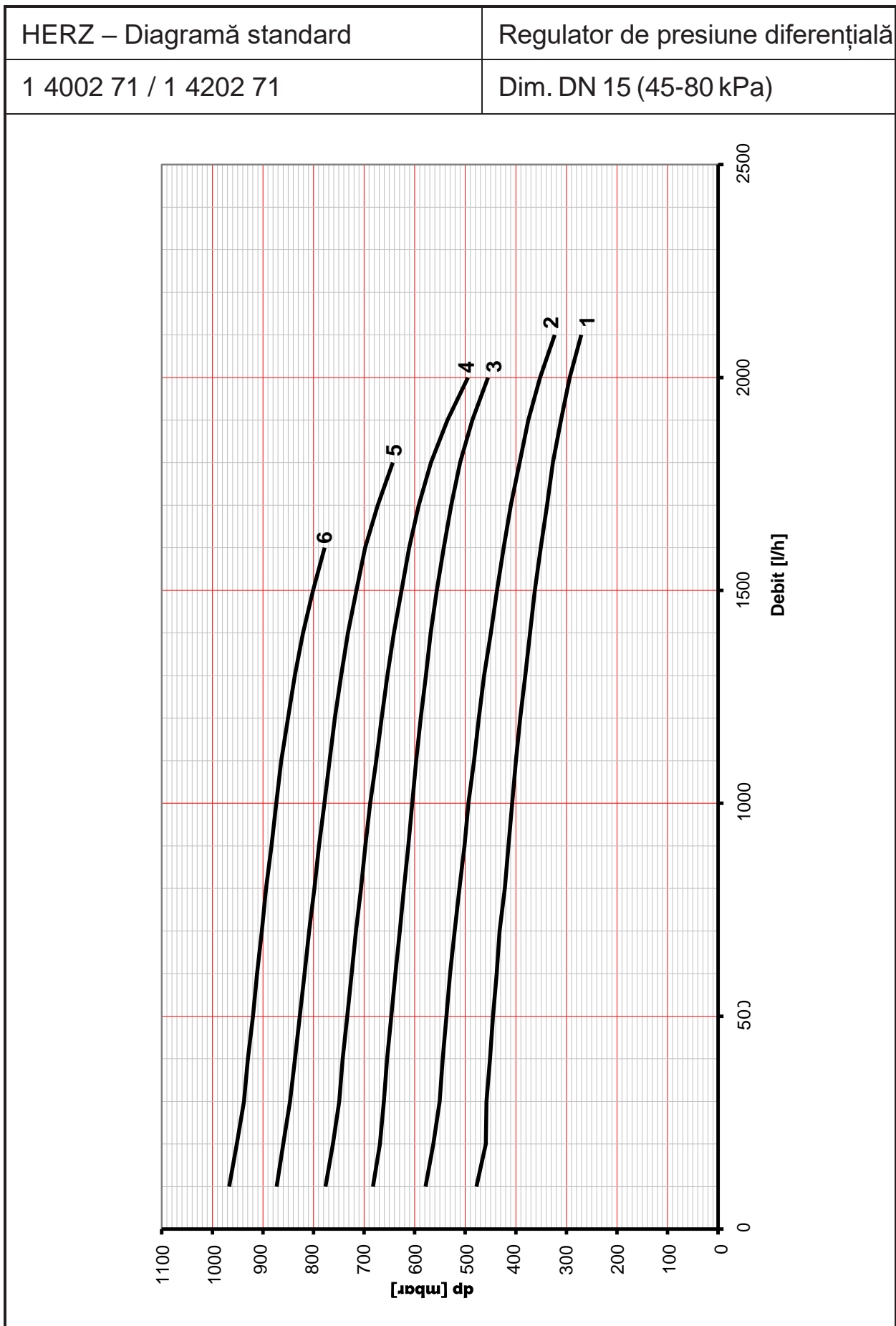
HERZ-Diagramă standard

Regulator de presiune diferențială

1 4002 61 / 1 4202 61

Dim. DN 15 (25-60 kPa)



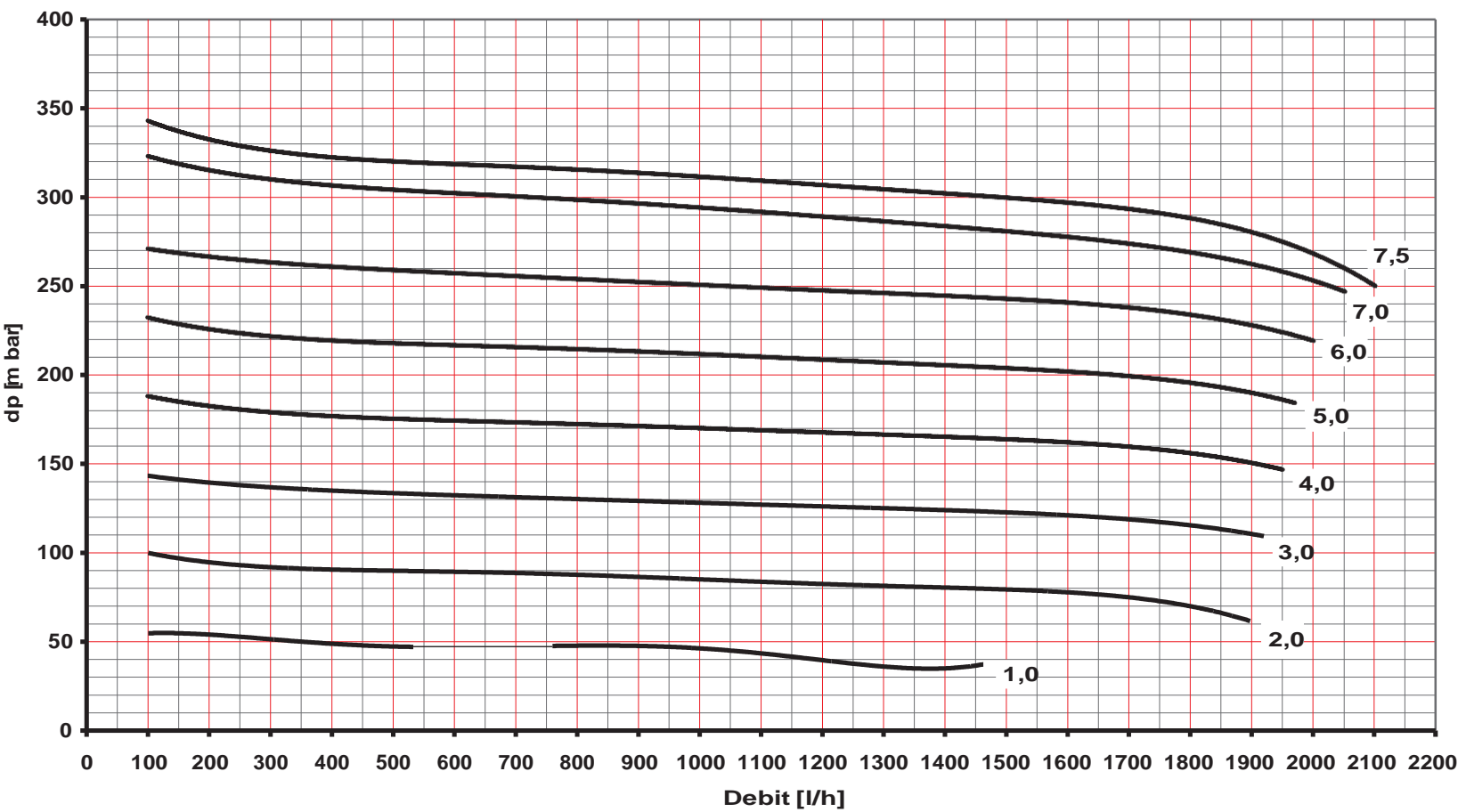


HERZ – Diagramă standard

Regulator de presiune diferențială

1 4002 42 / 1 4202 42

Dim. DN 20 (5-30 kPa)

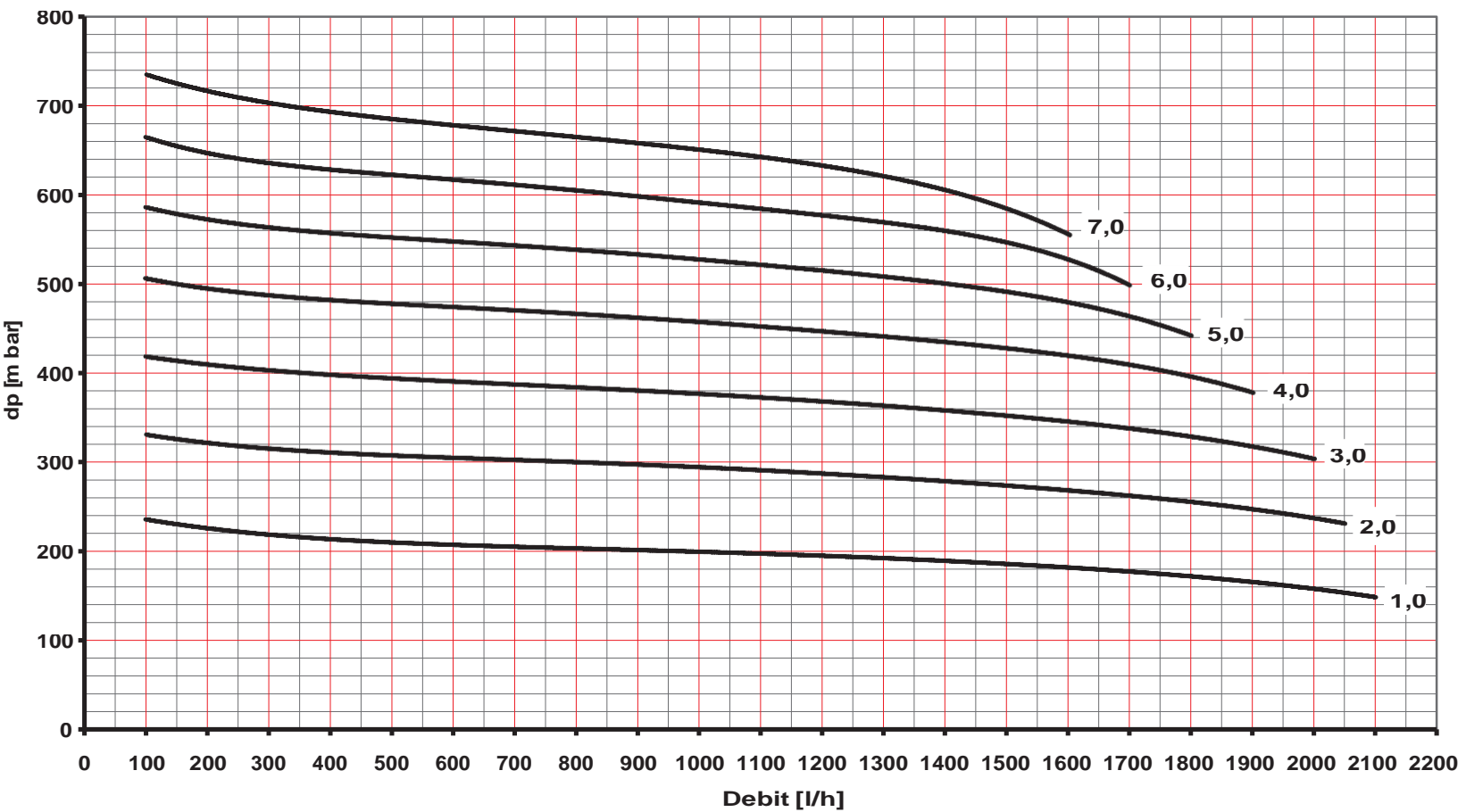


HERZ – Diagramă standard

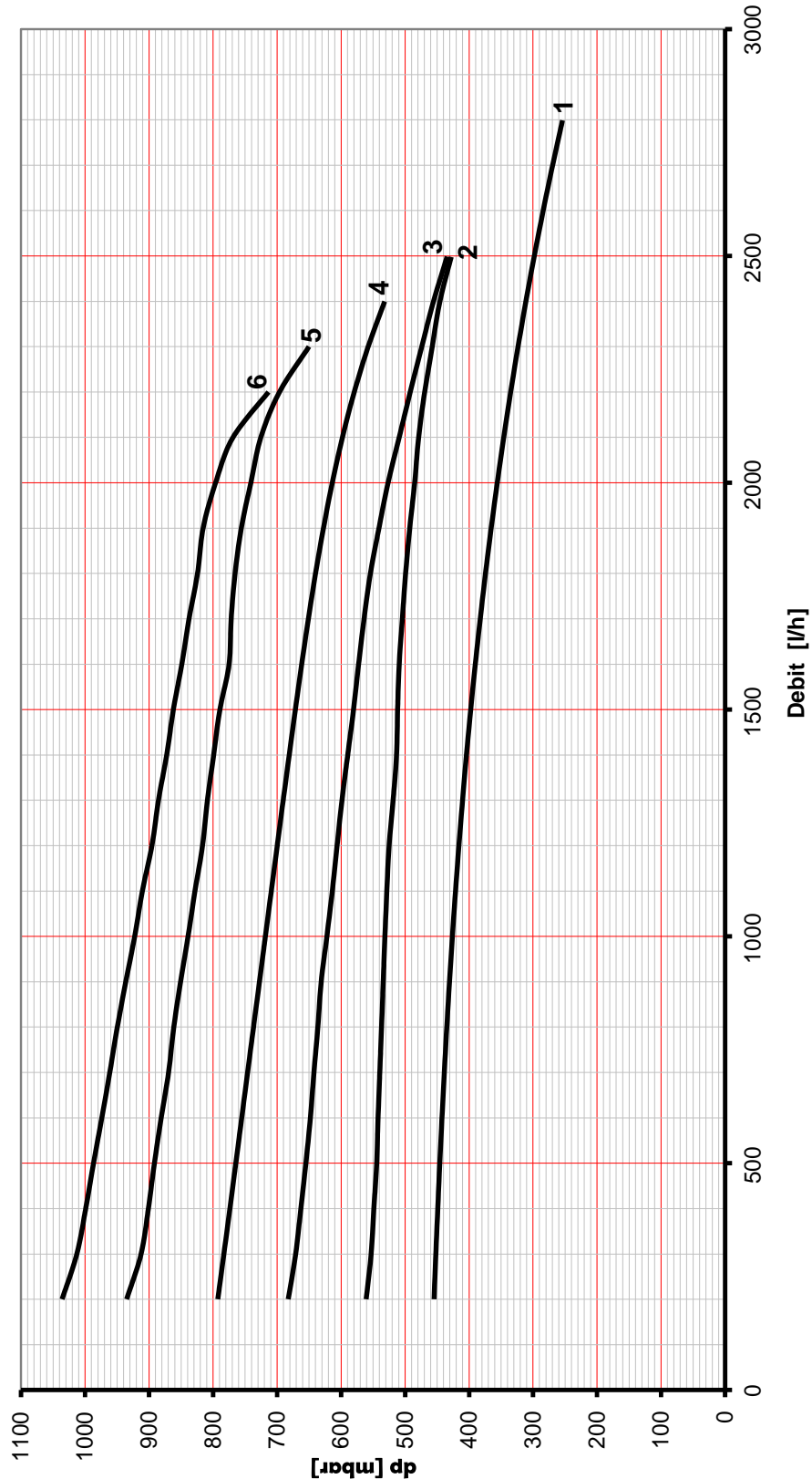
Regulator de presiune diferențială

1 4002 62 / 1 4202 62

Dim. DN 20 (25-60 kPa)



HERZ-Diagrama standard	Regulator de presiune diferențială
1 4002 72 / 1 4202 72	Dim. DN 20 (45-80 kPa)

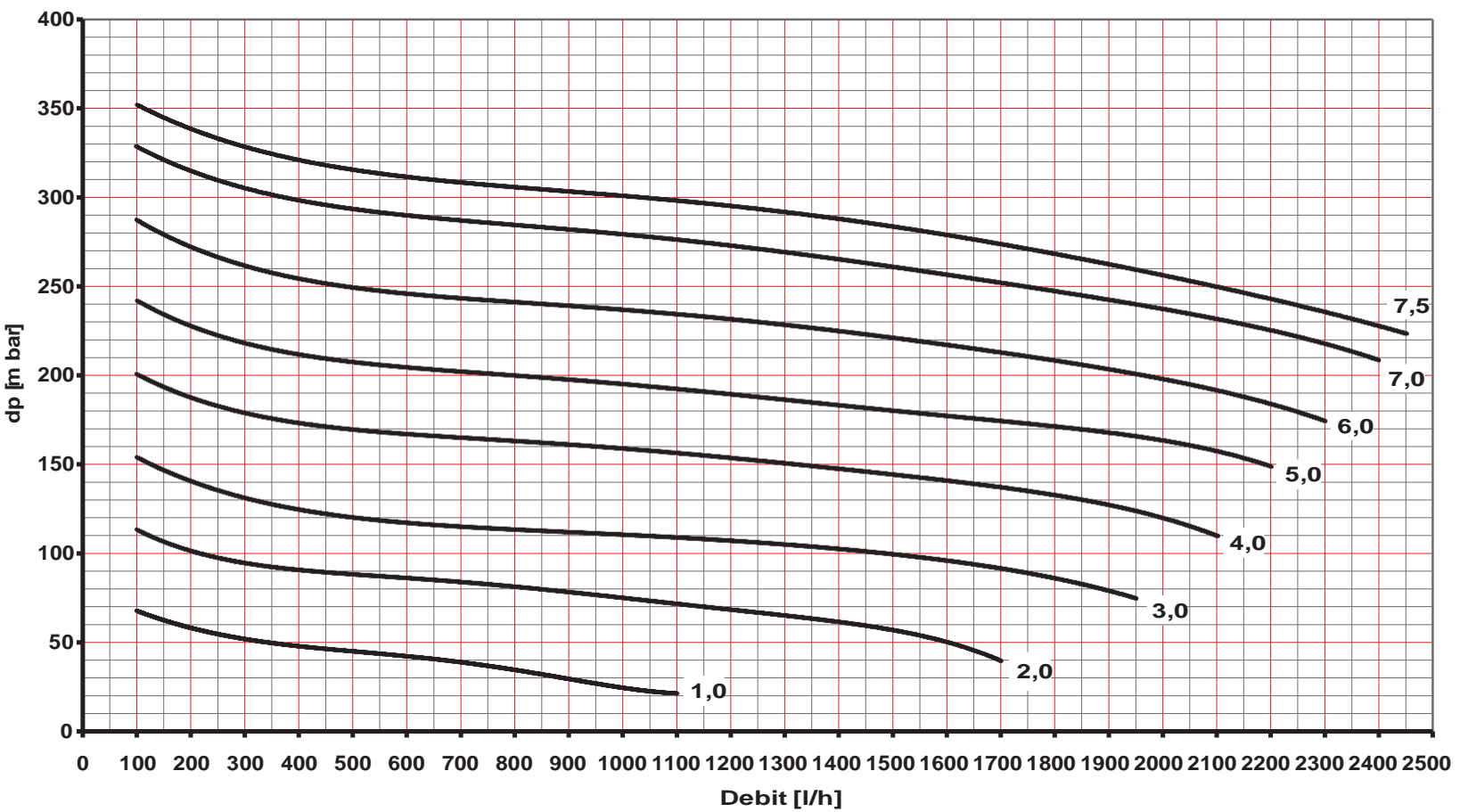


HERZ-Diagrama standard

Regulator de presiune diferențială

1 4002 43 / 1 4202 43

Dim. DN 25 (5-30 kPa)

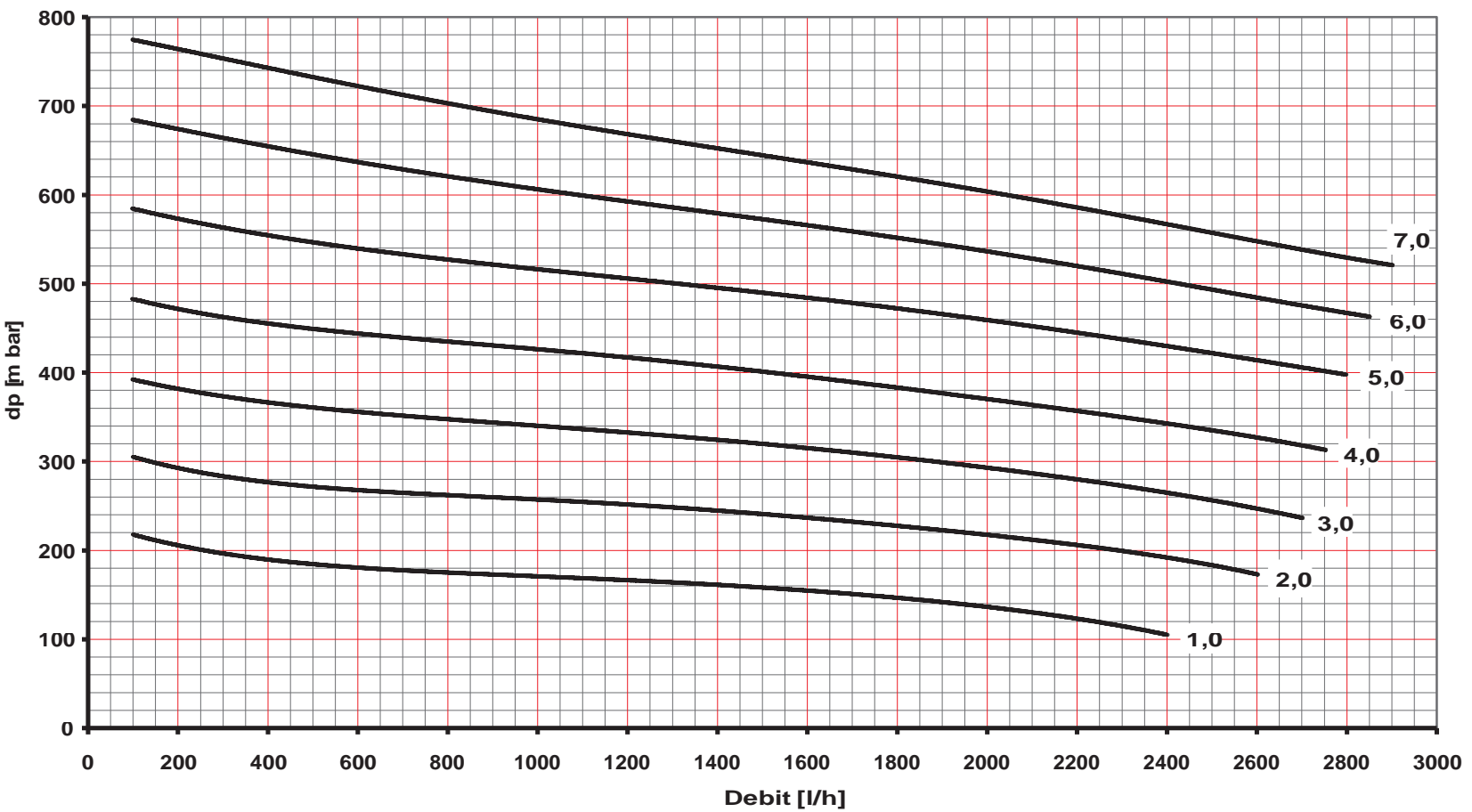


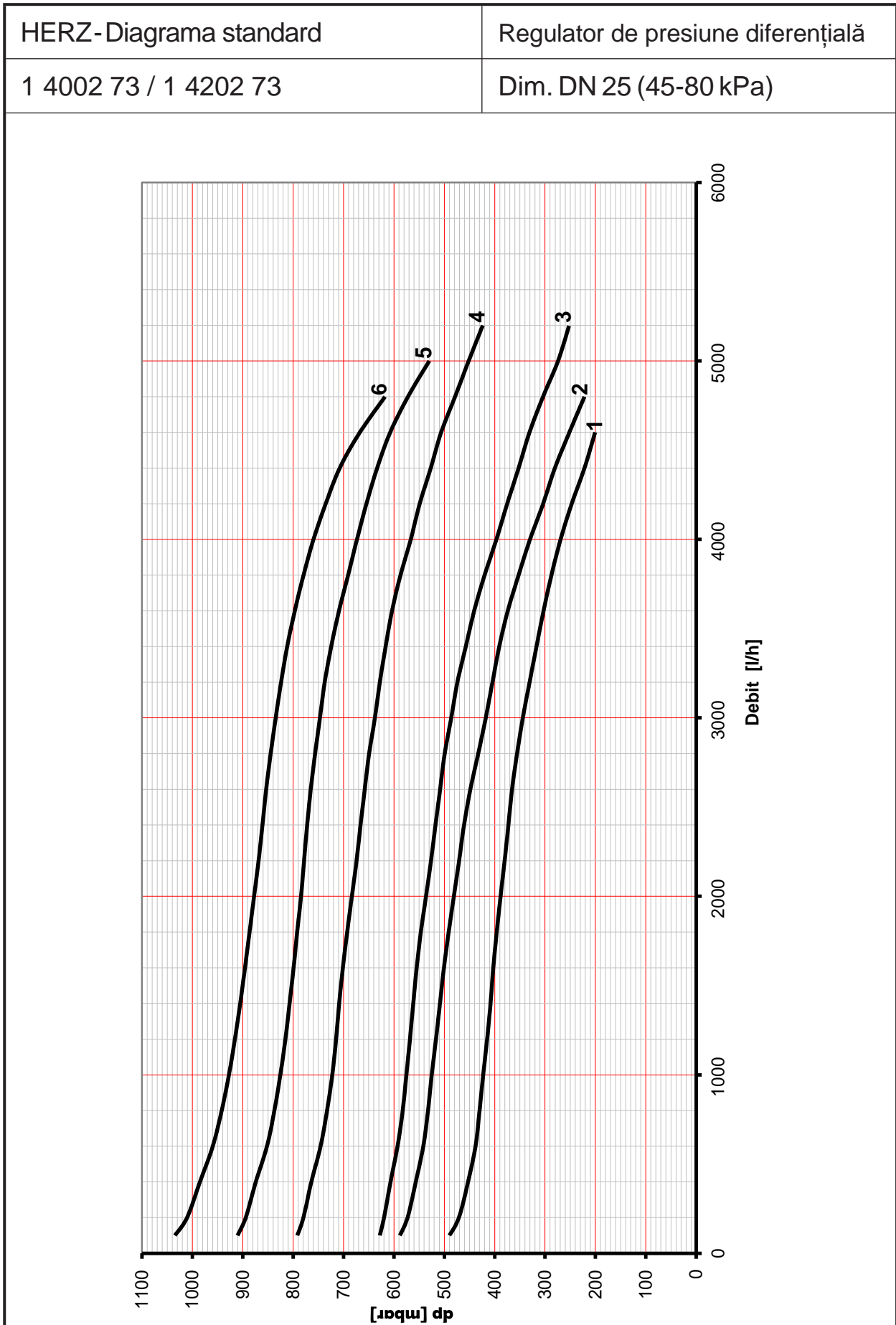
HERZ – Diagrama standard

Regulator de presiune diferentiață

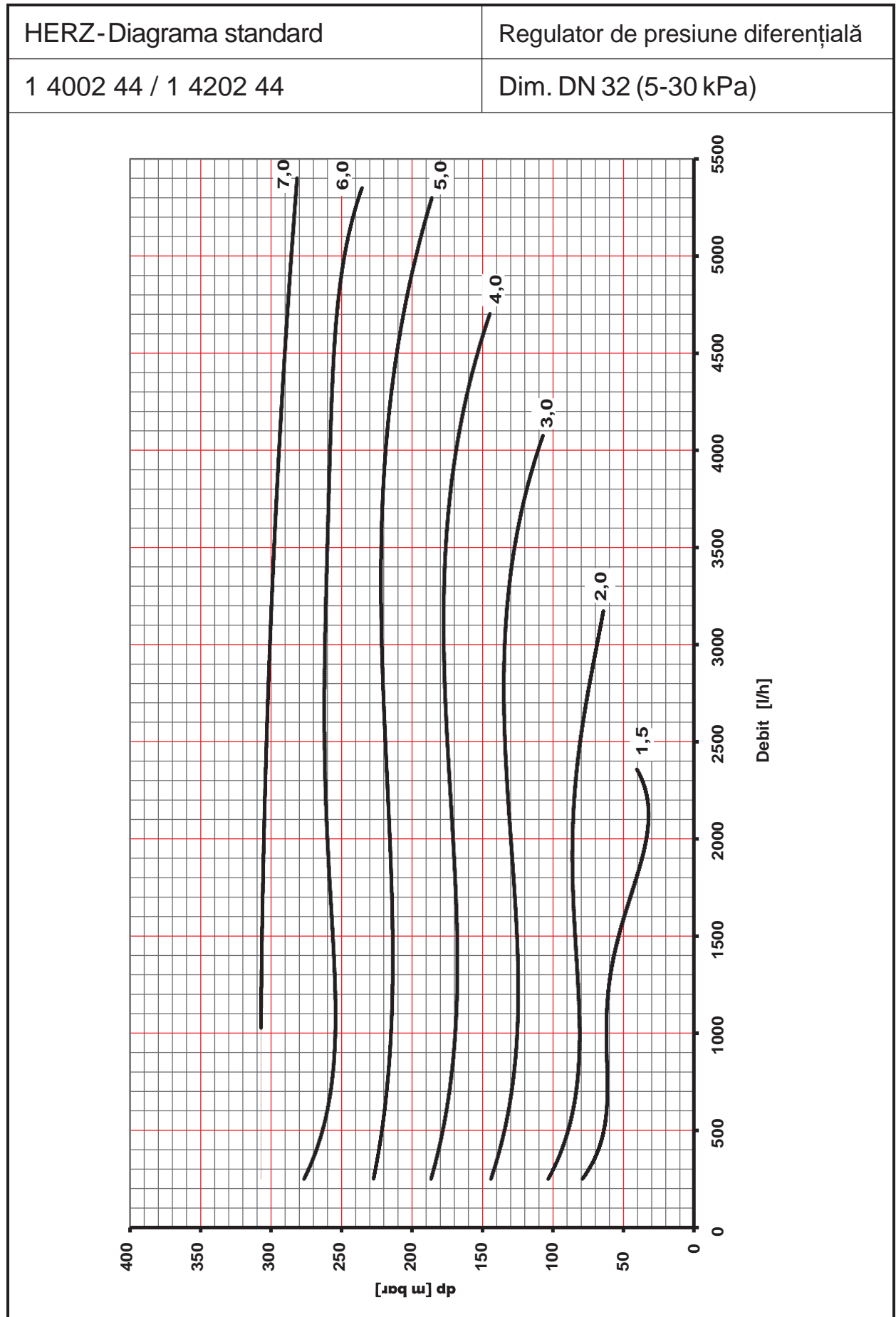
1 4002 63 / 1 4202 63

Dim. DN 25 (25-60 kPa)







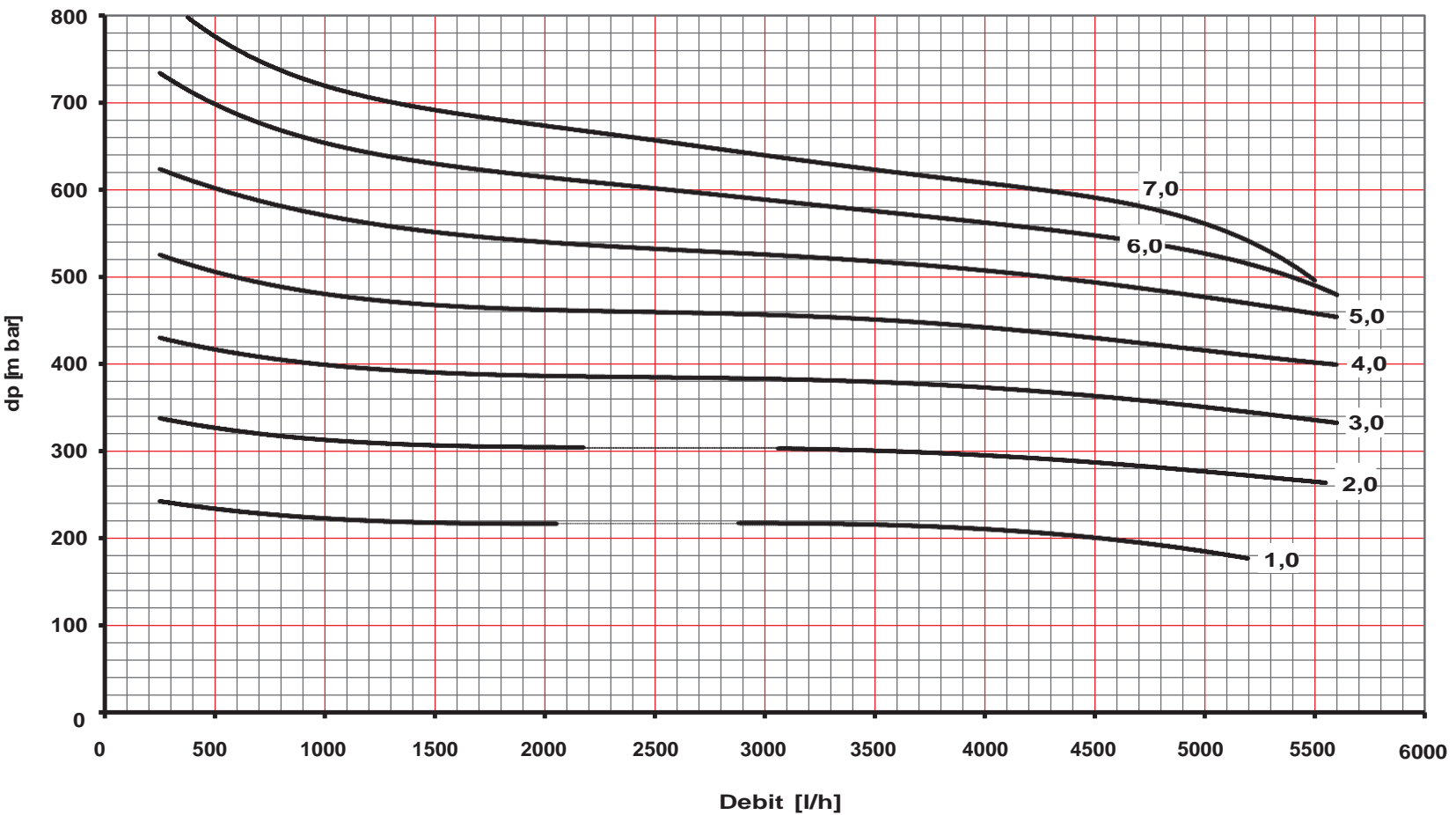


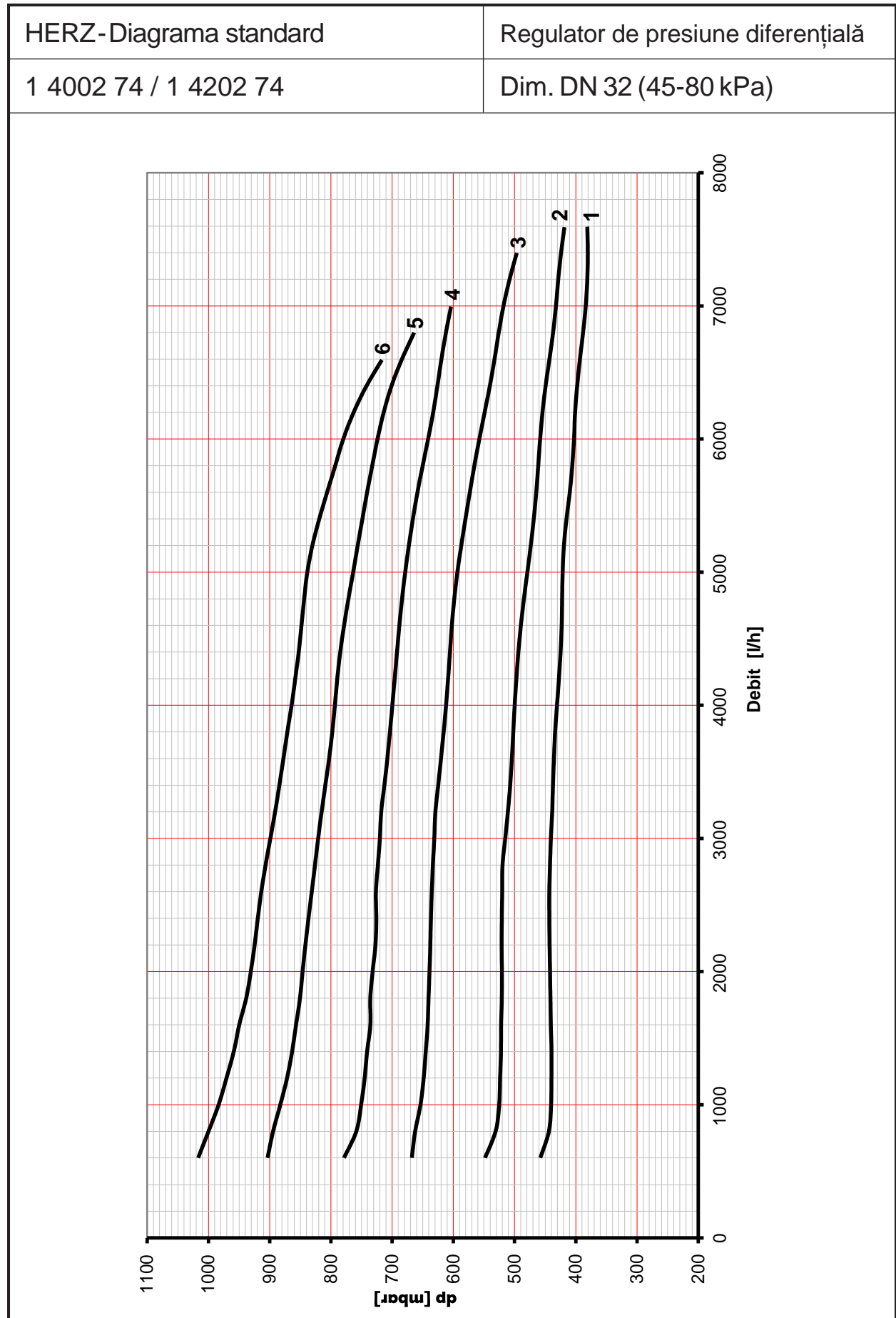
HERZ - Diagrama standard

Regulator de presiune diferențială

1 4002 64 / 1 4202 64

Dim. DN 32 (25-60 kPa)



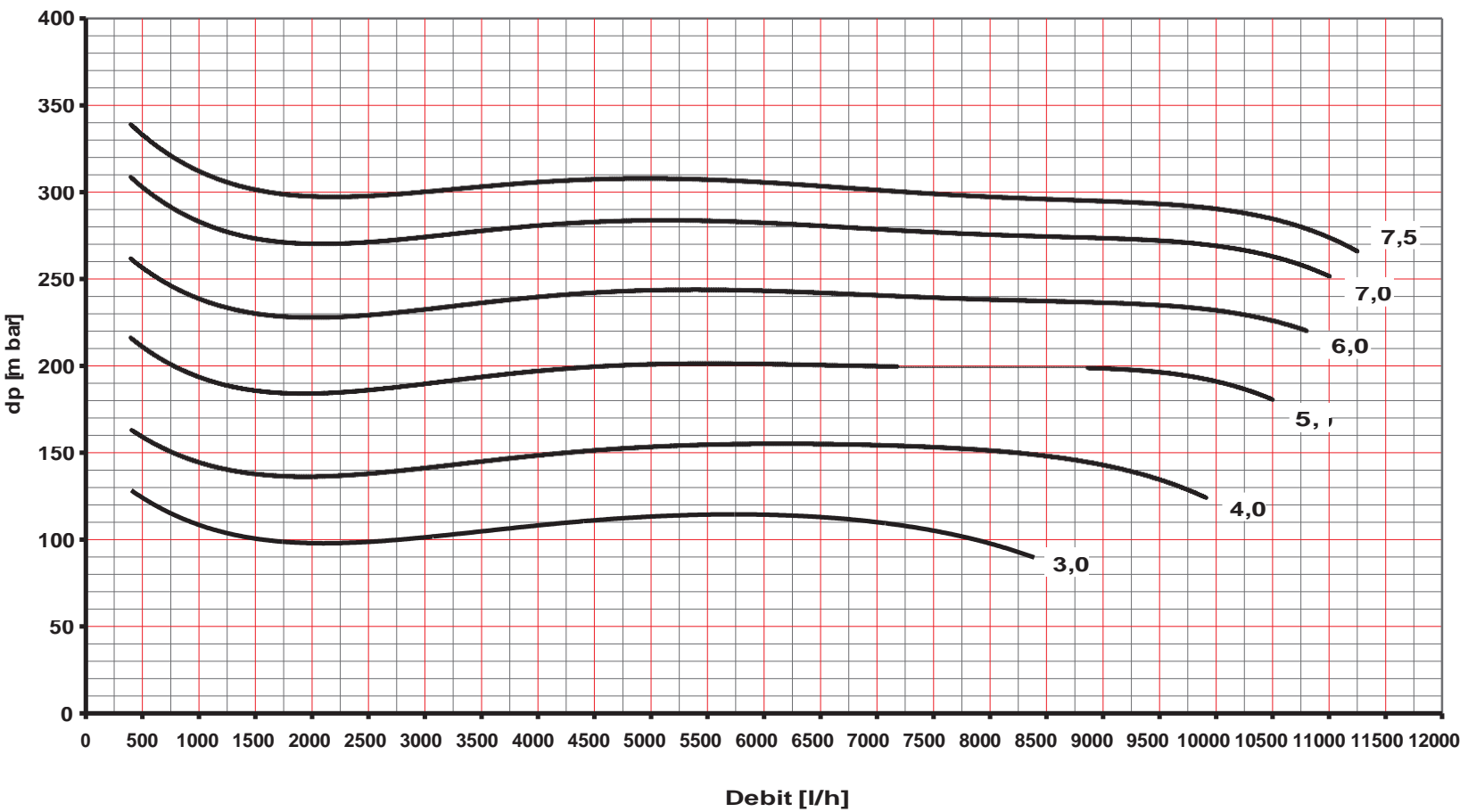


HERZ - Diagrama standard

Regulator de presiune diferențială

1 4002 45 / 1 4202 45

Dim. DN 40 (5-30 kPa)

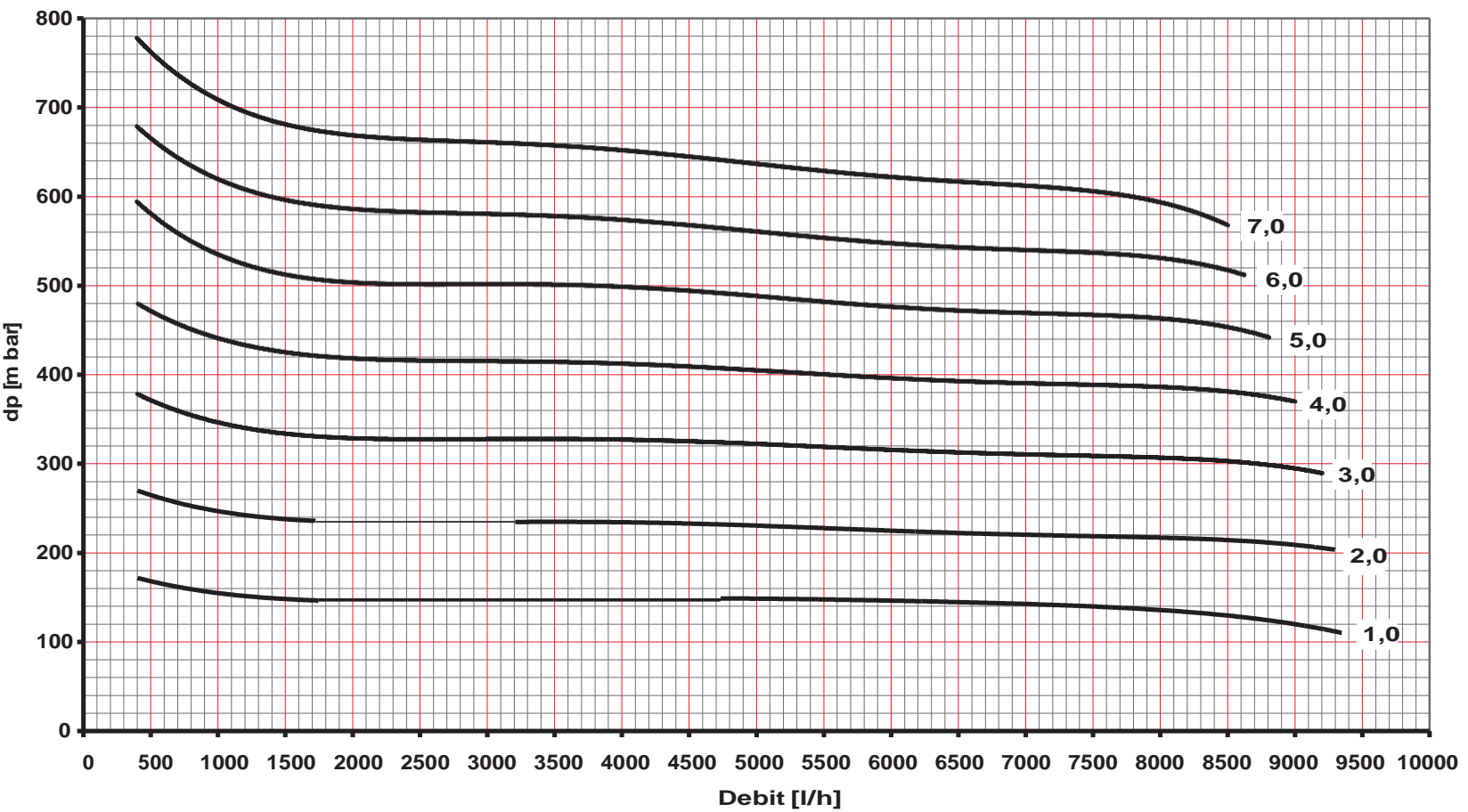


HERZ - Diagramă standard

Regulator de presiune diferențială

1 4002 65 / 1 4202 65

Dim. DN 40 (25-60 kPa)

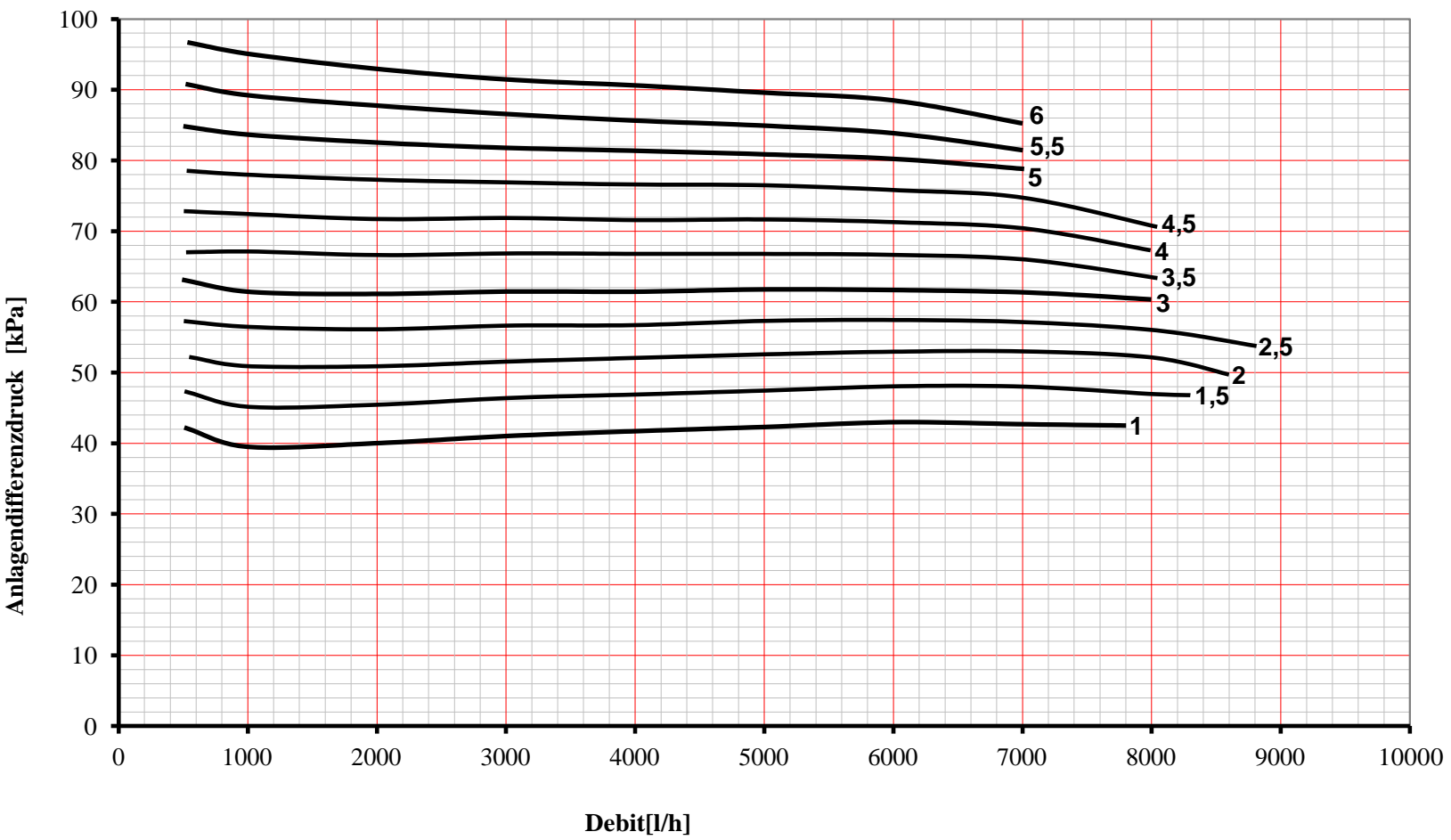


HERZ-Diagramă standard

Regulator de presiune diferențială

1 4002 75 / 1 4202 75

Dim. DN 40 (45-80 kPa)

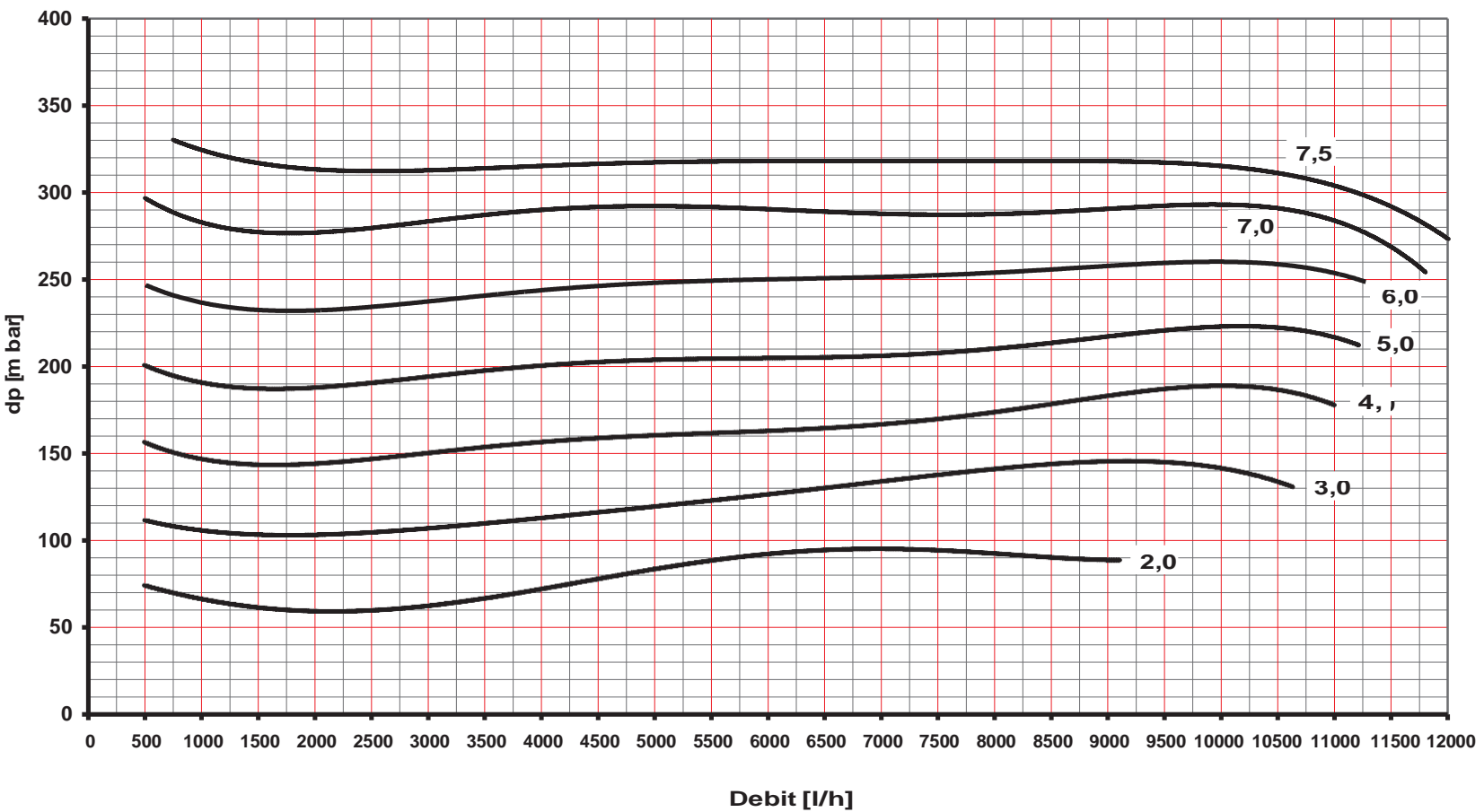


HERZ - Diagramă standard

Regulator de presiune diferențială

1 4002 46 / 1 4202 46

Dim. DN 50 (5-30 kPa)

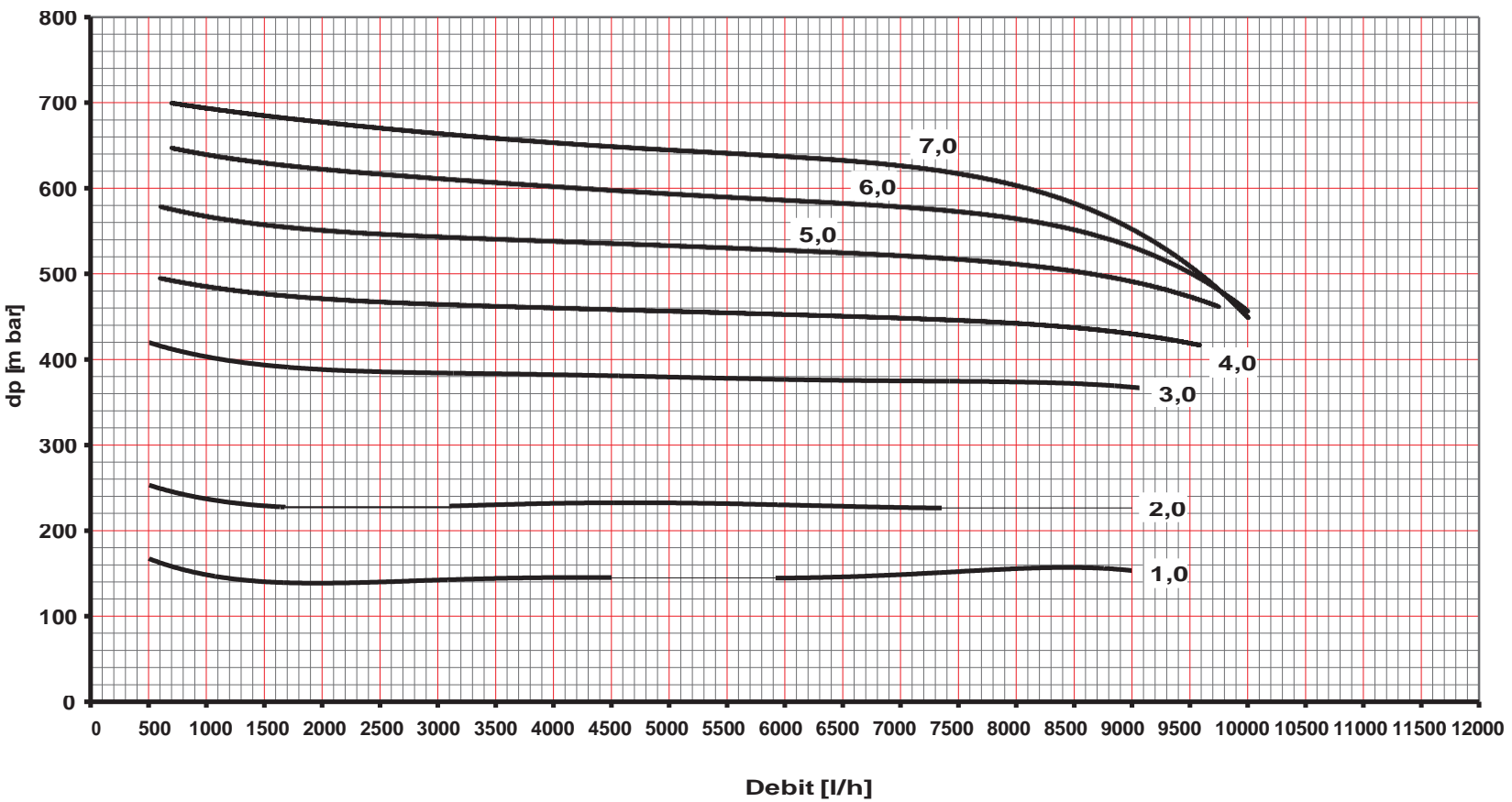


HERZ - Diagramă standard

Regulator de presiune diferențială

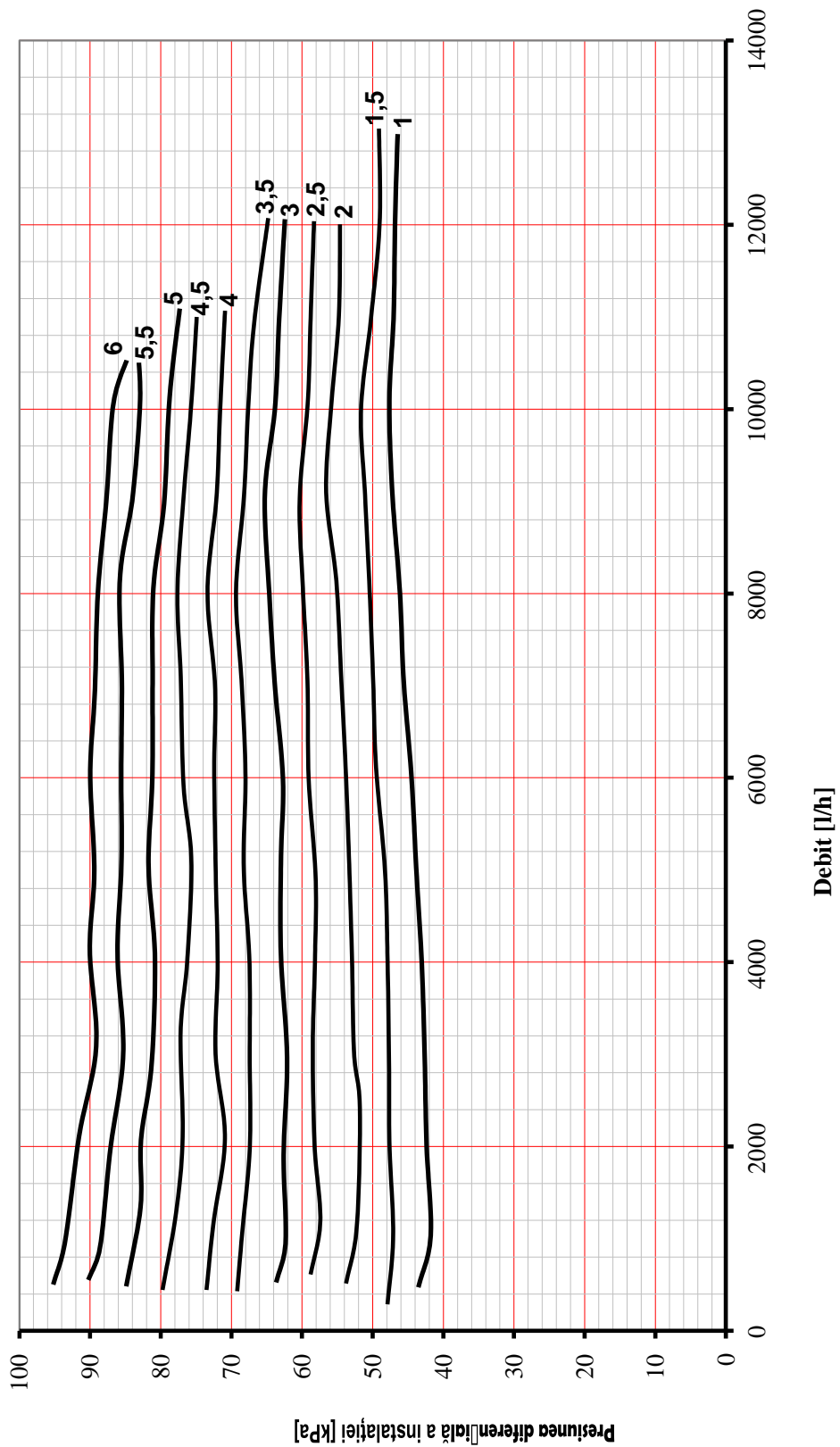
1 4002 66 / 1 4202 66

Dim. DN 50 (25-60 kPa)





HERZ-Diagrama standard	Regulator de presiune diferențială
1 4002 76 / 1 4202 76	Dim. DN 50 (45-80 kPa)

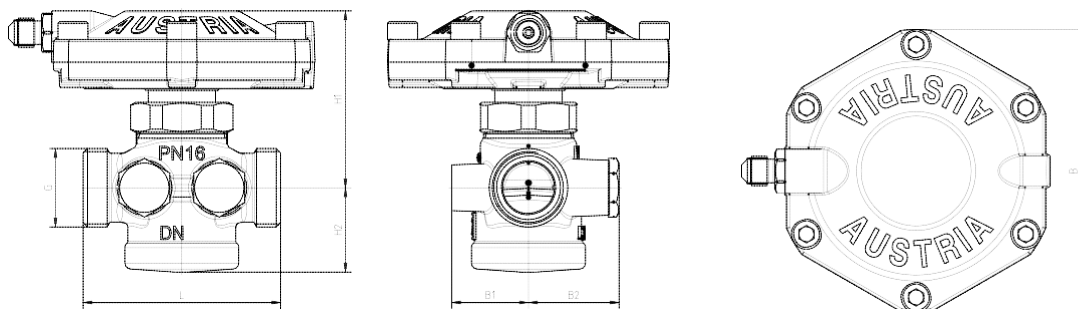


# HERZ-Regulator de presiune diferențială cu valoare fixă de reglare a presiunii

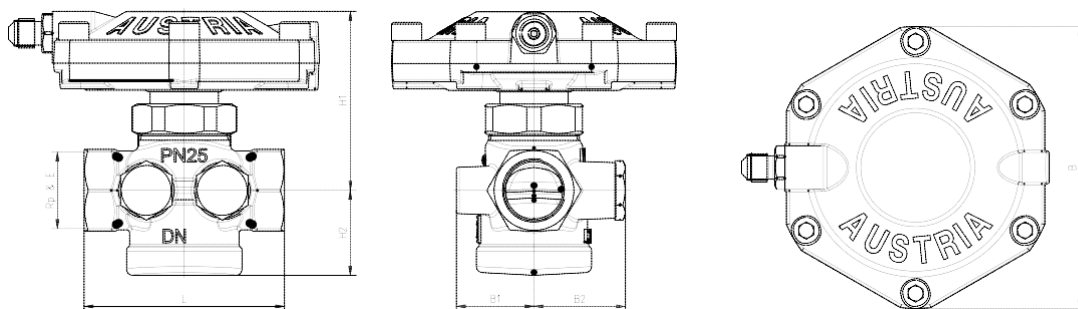
Fișa tehnică 1 4002 XX (FIX)

 Dimensiuni în mm

1 4002 XX



1 4202 XX


 Dimensiuni și articole

ΔP FIX	DN	Articol	Conexiune	L mm	H1 mm	H2 mm	B mm	B1 mm	B2 mm	
23 kPa	DN15	1 4002 21	Filet exterior	3/4 G etanșare conică	66	59	28	94	26	31
	DN20	1 4002 22		1 G etanșare conică	76	60	29	94	28	33
	DN25	1 4002 23		5/4 etanșare plană	76	60	29	94	28	33
	DN32	1 4002 24		1 1/2 etanșare plană	114	76	47	94	32	32
	DN40	1 4002 25		1 3/4 etanșare plană	132	86	58	94	41	41
	DN50	1 4002 26		2 3/8 etanșare plană	140	86	58	94	41	41
23 kPa	DN15	1 4202 21	Filet interior	1/2	66	59	28	94	26	31
	DN20	1 4202 22		3/4	76	60	29	94	28	33
	DN25	1 4202 23		1	90	60	29	94	28	33
	DN32	1 4202 24		5/4	114	76	46	94	32	32
	DN40	1 4202 25		1 1/2	132	86	57	94	41	41
	DN50	1 4202 26		2	140	86	57	94	41	41
50 kPa	DN15	1 4002 59	Filet exterior	3/4 G etanșare conică	66	59	28	94	26	31
13 kPa	DN15	1 4012 01		3/4 G etanșare conică	66	59	28	94	26	31

**Date tehnice**

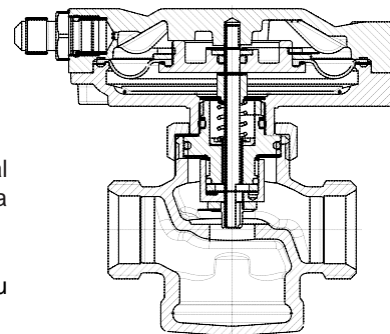
Dimensiune	DN15	DN20	DN25	DN32	DN40	DN50
Valoare kvs	2,66	4,36	5,38	9,48	14,95	14,95
Presiunea de lucru	max. 16 bar (4002) max. 25 bar (4202)					
Presiune diferențială maximă	4 bar					
Temperatură minimă de lucru	2°C (apă curată), - 20°C (antigel)					
Temperatură maximă de lucru	până la DN32: 130°C DN40 - DN50: 110°C					
Valoare fixă de control (vezi tabelul de mai sus)	FIX23kPa FIX50kPa FIX13kPa					
Calitatea apei	Conform ÖNORM H 5195 și VDI 2035 Utilizarea glicolului etilenic și propilenic este permisă într-un raport de amestec de 25-50% în volum.					

 **Material**

Corp	Alamă DZRCC752C
Membrană	EPDM
Etanșare O-Ring	EPDM

Amoniacul conținut de cânepă deteriorează corpul din alamă al robinetului. Lubrifianții cu conținut de ulei mineral duc la o umflare a membranelor din EPDM și în final la o deteriorare a acestor garnituri.

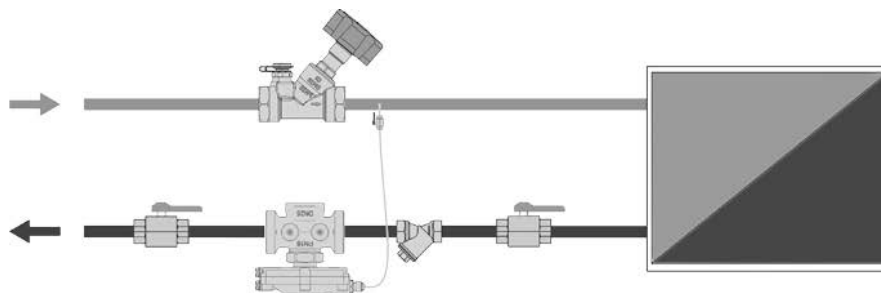
Consultați documentația producătorilor atunci când folosiți produse cu glicol etilen pentru protecția împotriva înghețului și a coroziunii.

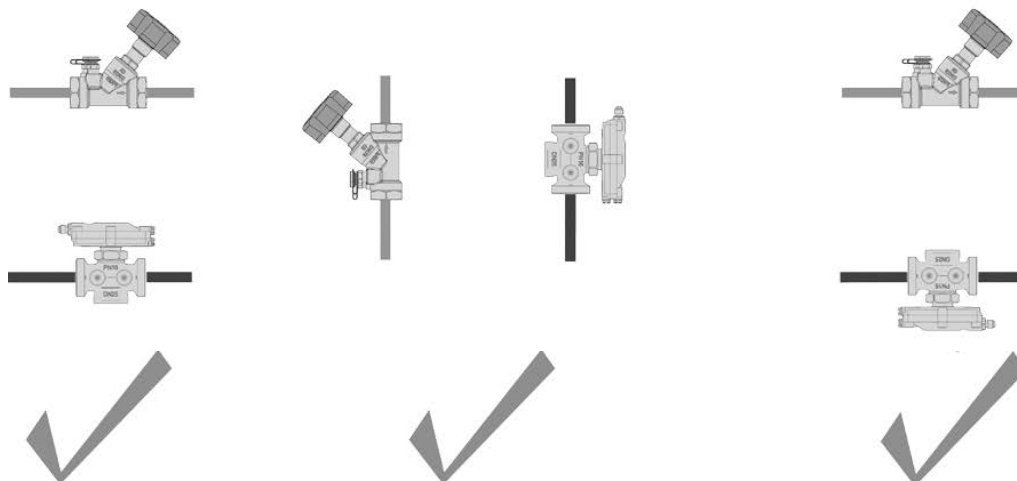

 **Aplicație**

Regulatorul de presiune diferențială este un regulator liniar, model cu scaun drept și lucrează fără energie auxiliară. Valoarea de referință pentru presiunea diferențială este 23 kPa, 50 kPa sau 13 kPa. Un tub capilar (cu lungime 1000 mm) este inclus și trebuie să fie conectat la robinetul de reglare debit montat pe turul circuitului.

 **Instrucțiuni de instalare și punere în funcțiune**

Regulatorul de presiune diferențială se montează pe retur. Direcția de curgere este indicată de săgeata de pe corpul acestuia. Se recomandă ca un robinet de închidere să fie montat atât în aval cât și în amonte de regulatorul de presiune diferențială, pentru a facilita intervenția la service în caz de nevoie. Înainte de a umple sistemul, asigurați-vă că robinetele de închidere sunt deschise. Presiunea de pe partea superioară a membranei (prin circuitul de semnal = tubul capilar) este întotdeauna mai mare decât presiunea din camera de sub membrană. Înainte de punerea în funcțiune a instalației, circuitul de semnal trebuie curățat și în același timp trebuie asigurată aerisirea sistemului.





**Recomandare**

Potrivit destinației de utilizare a armaturii, este necesar un montaj curat. Colectarea de impurități în armătură poate fi evitată cu ajutorul unui filtru de reținere a impurităților Y HERZ (4111).

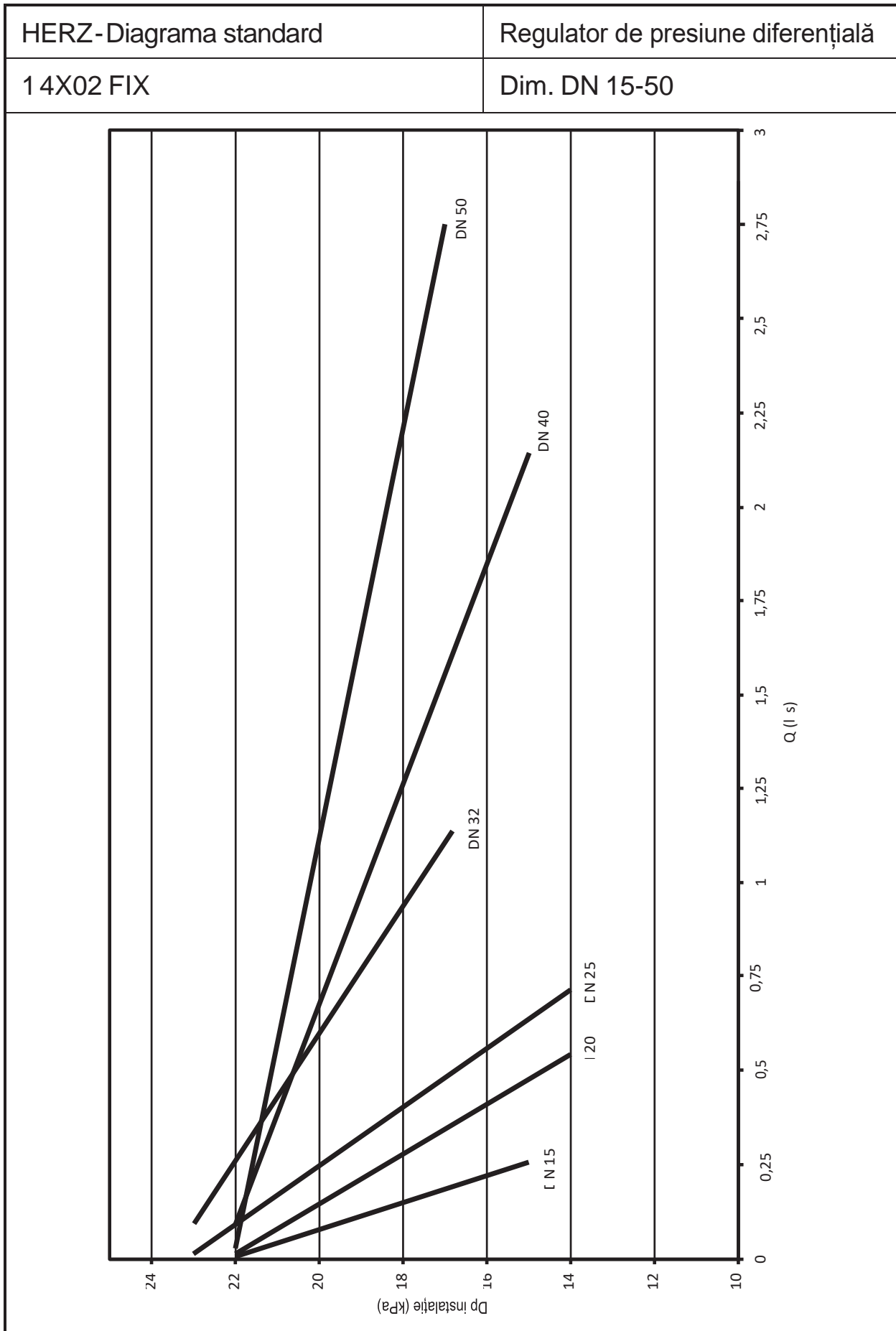
**Prize de presiune**

Două prize de presiune pentru măsurare se pot monta opțional în același plan. Această dispunere garantează în toate pozițiile de montaj cel mai bun acces și o racordare optimă a dispozitivelor de măsurare.

**Accesorii și piese de schimb**

Articol	Dim.	Descriere	Imagine
1 4002 78	1,0 m	Tub capilar de impuls 1/4 G x 1/8 G cu robinet de 1/8".	
1 4002 80	2,0 m	Tub capilar de impuls 1/4 G x 1/8 G	
1 0269 19	1/8 x 1/4	Niplu de conectare pentru tub capilar de impuls	
1 0269 09	1/8 x 1/8	Niplu de conectare pentru tub capilar de impuls	

1 0284 01	1/4	Priză de măsurare presiune cu capac albastru (retur)	
1 0284 02	1/4	Priză de măsurare presiune cu capac roșu (tur)	
1 0284 11	1/4	Priză extinsă de măsurare presiune cu capac albastru (retur)	
1 0284 12	1/4	Priză extinsă de măsurare presiune cu capac roșu (tur)	
1 0284 21	1/4	Priză de măsurare presiune cu golire, capac albastru (retur)	
1 0284 22	1/4	Priză de măsurare presiune cu golire, capac roșu (tur)	

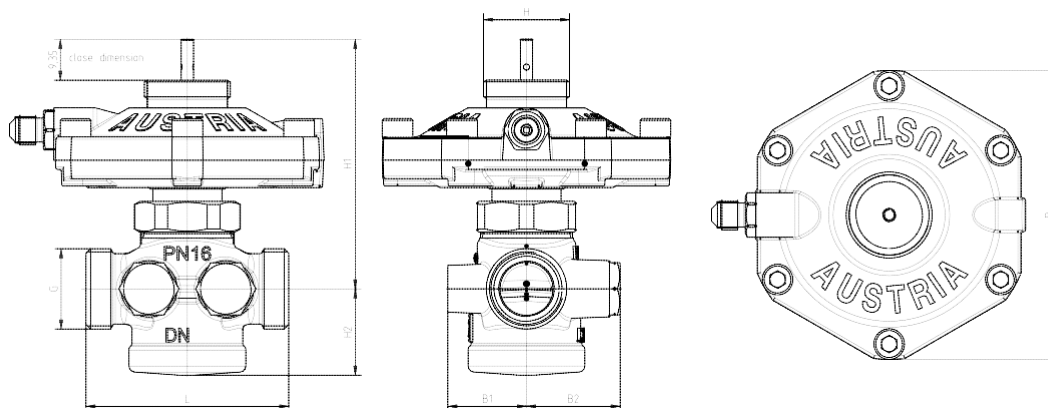


# HERZ - Regulator de presiune diferențială cu valoare fixă de reglare a presiunii și posibilitatea de racordare a unei acționări electrice

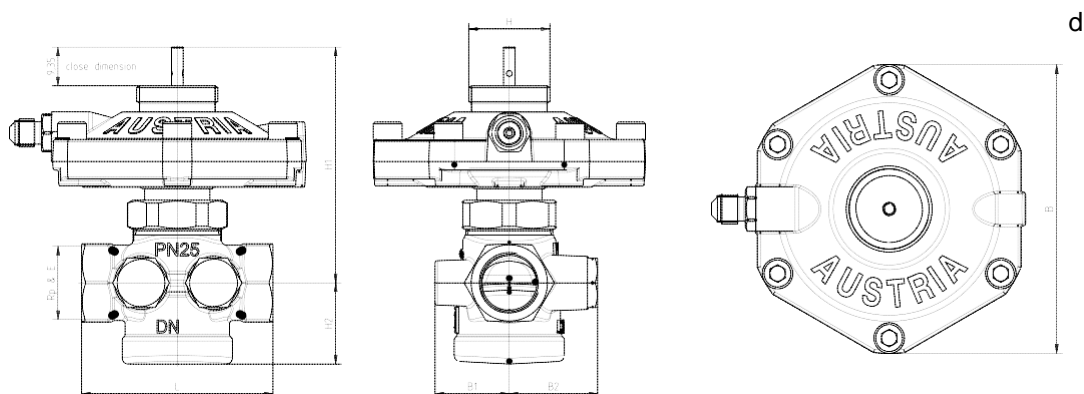
Fișa tehnică 1 4002 XX (FIX TS)

 Dimensiuni în mm

1 4002 XX



1 4202 XX



FIX TS [kPa]	DN	Articol	Conexiune acționare	Conexiune	L mm	H1 mm	H2 mm	B mm	B1 mm	B2 mm	
23 kPa	DN15	1 4002 81	M28*1,5	Filet exterior	3/4 G etanșare conică	66	81	28	94	26	31
	DN20	1 4002 82	M28*1,5		1 G etanșare conică	76	82	29	94	28	33
	DN25	1 4002 83	M28*1,5		5/4 etanșare plană	76	82	29	94	28	33
	DN32	1 4002 84	M28*1,5		1 1/2 etanșare plană	114	98	47	94	32	32
	DN40	1 4002 85	M28*1,5		1 3/4 etanșare plană	132	108	58	94	41	41
	DN50	1 4002 86	M28*1,5		2 3/8 etanșare plană	140	108	58	94	41	41
23 kPa	DN15	1 4202 21	M28*1,5	Filet interior	1/2	66	59	28	94	26	31
	DN20	1 4202 22	M28*1,5		3/4	76	60	29	94	28	33
	DN25	1 4202 23	M28*1,5		1	90	60	29	94	28	33
	DN32	1 4202 24	M28*1,5		5/4	114	76	46	94	32	32
	DN40	1 4202 25	M28*1,5		1 1/2	132	86	57	94	41	41
	DN50	1 4202 26	M28*1,5		2	140	86	57	94	41	41

50 kPa	DN15	1 4002 91	M28*1,5	Filet exterior	3/4 G etanșare conică	66	81	28	94	26	31
	DN20	1 4002 92	M28*1,5		1 G etanșare conică	76	82	29	94	28	33
	DN25	1 4002 93	M28*1,5		5/4 etanșare plană	76	82	29	94	28	33
	DN32	1 4002 94	M28*1,5		1 1/2 etanșare plană	114	98	47	94	32	32
	DN40	1 4002 95	M28*1,5		1 3/4 etanșare plană	132	108	58	94	41	41
	DN50	1 4002 96	M28*1,5		2 3/8 etanșare plană	140	108	58	94	41	41
13 kPa	DN15	1 4002 11	M28*1,5		3/4 G etanșare conică	66	81	28	94	26	31

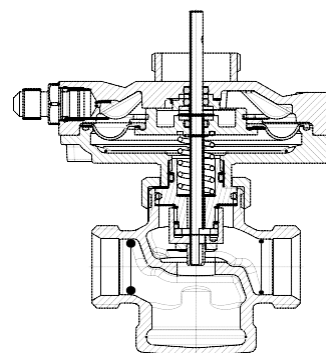
**☑ Date tehnice**

Dimensiune	DN15	DN20	DN25	DN32	DN40	DN50
Valoare $k_{vs}$	2,66	4,36	5,38	9,48	14,95	14,95
Presiunea de lucru	max. 16 bar (4002) max. 25 bar (4202)					
Presiune diferențială maximă	4 bar					
Temperatură minimă de lucru	2°C (apă curată), -20°C (antigel)					
Temperatură maximă de lucru	până la DN32: 130°C DN40 - DN50: 110°C					
Valoare fixă de control (vezi tabelul de mai sus)	FIX 23 kPa FIX 50 kPa FIX 13 kPa					
Calitatea apei	Conform ÖNORM H 5195 și VDI 2035 Utilizarea glicolului etilenic și propilenic este permisă într-un raport de amestec de 25-50% în volum.					

**☑ Materiale**

Carcasa	Alamă DZRCC752C
Membrană	EPDM
Etanșare O-Ring	EPDM

Amoniacul conținut de cânepă deteriorează corpul din alamă al robinetului. Lubrifianții cu conținut de ulei mineral duc la o umflare a membranelor din EPDM și în final la o deteriorare a acestor garnituri. Consultați documentația producătorilor atunci când folosiți produse cu glicol etilenic pentru protecția împotriva înghețului și a coroziunii.

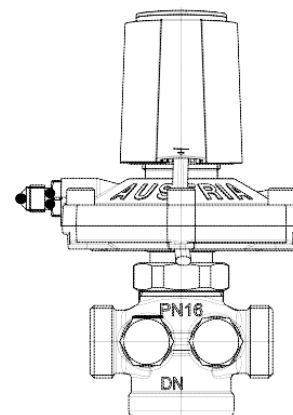

**☑ Aplicație**

Regulatorul de presiune diferențială este un regulator liniar, model cu scaun drept și lucrează fără energie auxiliară. Valoarea de referință pentru presiunea diferențială este 23 kPa, 50 kPa sau 13 kPa. Un tub capilar (cu lungime 1000 mm) este inclus și trebuie să fie conectat la robinetul de reglare debit montat pe turul circuitului.

**☑ Descrierea funcționării**

Robinet de reglare automată a circuitului, cu robinet de zonă integrat, 4002-FIX-TS și termomotor.

În sistemele de încălzire cu două conducte (bitubulare), toate radiatoarele sunt echipate cu robinete termostactice de reglare și capete termostactice (cu excepția camerei cu termostat de ambient). Pe un apartament sau o zonă cu maxim 8 radiatoare, este instalat un regulator de presiune diferențială cu presetare fixă, de exemplu 13 kPa. Robinetul de zonă integrat în regulatorul de presiune diferențială se deschide sau se închide, după caz, cu ajutorul unui termomotor cu control în două puncte și al unui regulator de temperatură de ambient programabil. Trebuie menționat faptul că banda proporțională pentru robinetele termostactice ale radiatorului este selectată între 0,5 și 1,5 K, iar în camera principală, în care este amplasat termostatul de ambient, robinetele trebuie să fie echipate cu roată de manevră HERZ (robinete întotdeauna complet deschise).

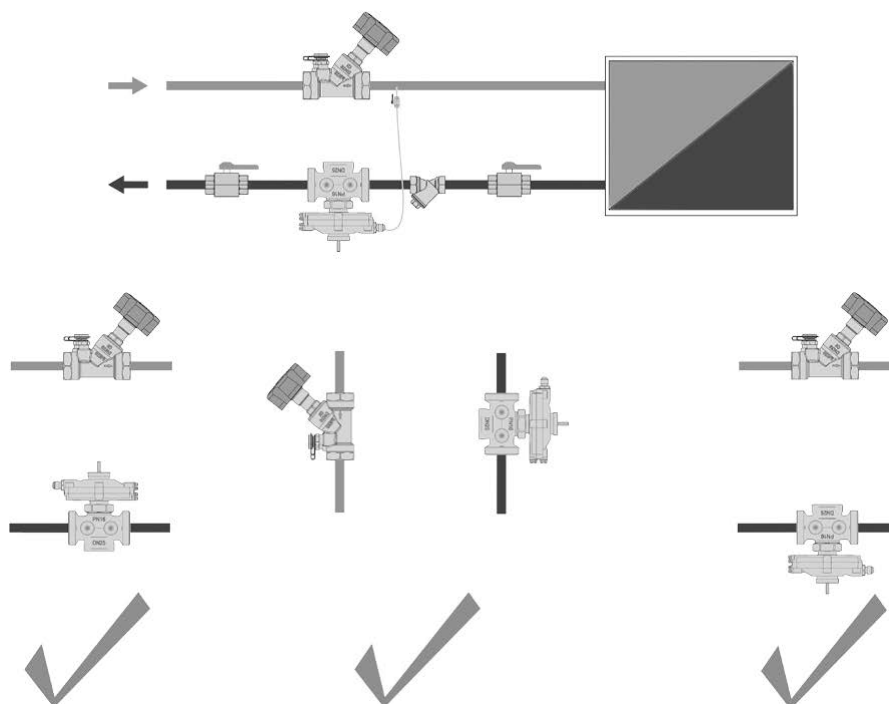


Având în vedere că toate regulatoarele de presiune diferențială și de debit HERZ, din seriile 4001 și 4002 au un ventil de construcție specială, cu descărcare de presiune, aceste robinete de zonă automate pot folosite și la coloanele instalațiilor de încălzire urbană, dar și în instalații secundare, care funcționează în conformitate cu variațiile de temperatură. În aceste cazuri, trebuie însă utilizată varianta constructivă cu reglare fixă la 23 kPa, iar funcția de închidere va fi asigurată cu ajutorul termomotorului, care are o forță de apăsare de 100 Nm.



### ☑ Instrucțiuni de instalare și punere în funcțiune

Regulatorul de presiune diferențială se montează pe retur. Direcția de curgere este indicată de săgeata de pe corpul acestuia. Se recomandă ca un robinet de închidere să fie montat atât în aval cât și în amonte de regulatorul de presiune diferențială, pentru a facilita intervenția la service în caz de nevoie. Înainte de a umple sistemul, asigurați-vă că robinetele de închidere sunt deschise. Presiunea de pe partea superioară a membranei (prin circuitul de semnal = tubul capilar) este întotdeauna mai mare decât presiunea din camera de sub membrană. Înainte de punerea în funcțiune a instalației, circuitul de semnal trebuie curățat și în același timp trebuie asigurată aerisirea sistemului.



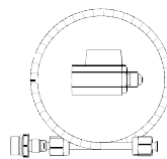
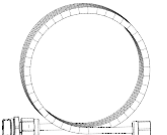
### ☑ Recomandare

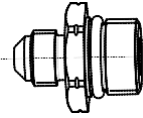
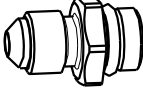







Potrivit destinației de utilizare a armaturii, este necesară o prelucrare curată. Colectarea de impurități poate fi evitată cu ajutorul unui filtru de reținere a impurităților Y HERZ (4111).

### ☑ Prize de presiune

Două prize de presiune pentru măsurare se pot monta în același plan. Această dispunere garantează în toate pozițiile de montaj cel mai bun acces și o racordare optimă a dispozitivelor de măsurare.

### ☑ Accesorii și piese de schimb

Articol	Dim.	Descriere	Imagine
1 4002 78	1,0 m	Tub capilar de impuls 1/4 G x 1/8 G cu robinet de 1/8.	
1 4002 80	2,0 m	Tub capilar de impuls 1/4 G x 1/8 G	

1 0269 19	1/8 x 1/4	Niplu de conectare pentru tub capilar de impuls	
1 0269 09	1/8 x 1/8	Niplu de conectare pentru tub capilar de impuls	
1 0284 01	1/4	Priză de măsurare presiune cu capac albastru (retur)	
1 0284 02	1/4	Priză de măsurare presiune cu capac roșu (tur)	
1 0284 11	1/4	Priză extinsă de măsurare presiune cu capac albastru (retur)	
1 0284 12	1/4	Priză extinsă de măsurare presiune cu capac roșu (tur)	
1 0284 21	1/4	Priză de măsurare cu golire, capac albastru (retur)	
1 0284 22	1/4	Priză de măsurare cu golire, capac roșu (tur)	
1 7708 52	M28*1,5	Termomotor ON/OFF 24 V ~ NC	
1 7708 53	M28*1,5	Termomotor ON/OFF 230 V ~ NC	

